

水轮机调速设备组成

主讲老师

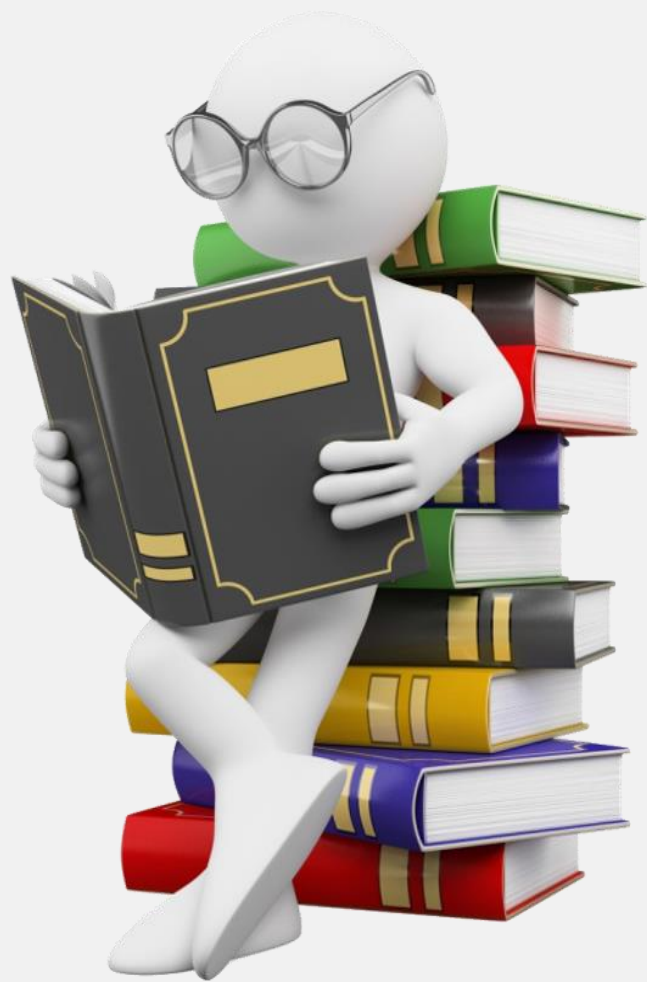
曹明伟

黄河水利职业技术学院





- 白鹤滩水电站位于四川省宁南县和云南省巧家县境内，距巧家县城45km，是金沙江下游梯级中的第二级。电站上接乌东德梯级，下邻溪洛渡梯级，距离溪洛渡水电站195km，控制流域面积43.03万km²，占金沙江流域面积的91.0%。坝址多年平均流量4110 m³/s，平均年径流量1296亿m³。
- 正常蓄水位825m，水库总库容206.27亿m³。
- 工程以发电为主，兼有防洪、拦沙、改善下游航运条件、库区通航等，16台、100万千瓦的水轮发电机组，总装机容量1600万kW，多年平均发电量624.43亿kWh。中国第二大水电站，世界第三大水电站。



调速柜



继电器



油压装置

一、调速柜

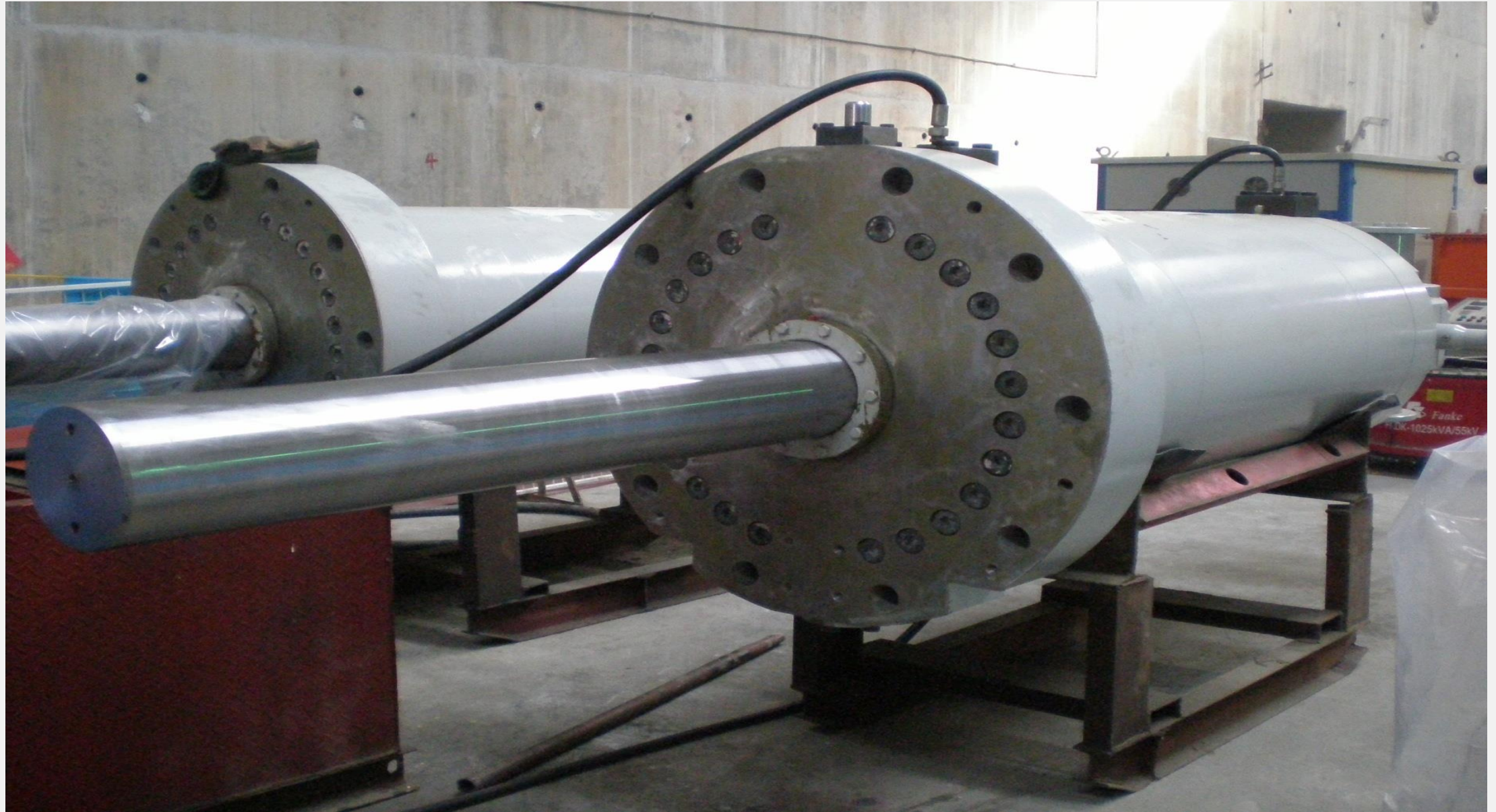
控制水轮机的主要设备，能感受指令并加以放大，操作执行机构，使转速保持在额定范围内。调速柜还可进行水轮机开机、停机操作，并进行调速器参数的整定。



二、接力器

调速器的执行机构，接力器控制水轮机调速环（控制环）调节导叶开度，以改变进入水轮机的流量。







三、油压装置

由压力油罐，回油箱，油泵三部分组成。



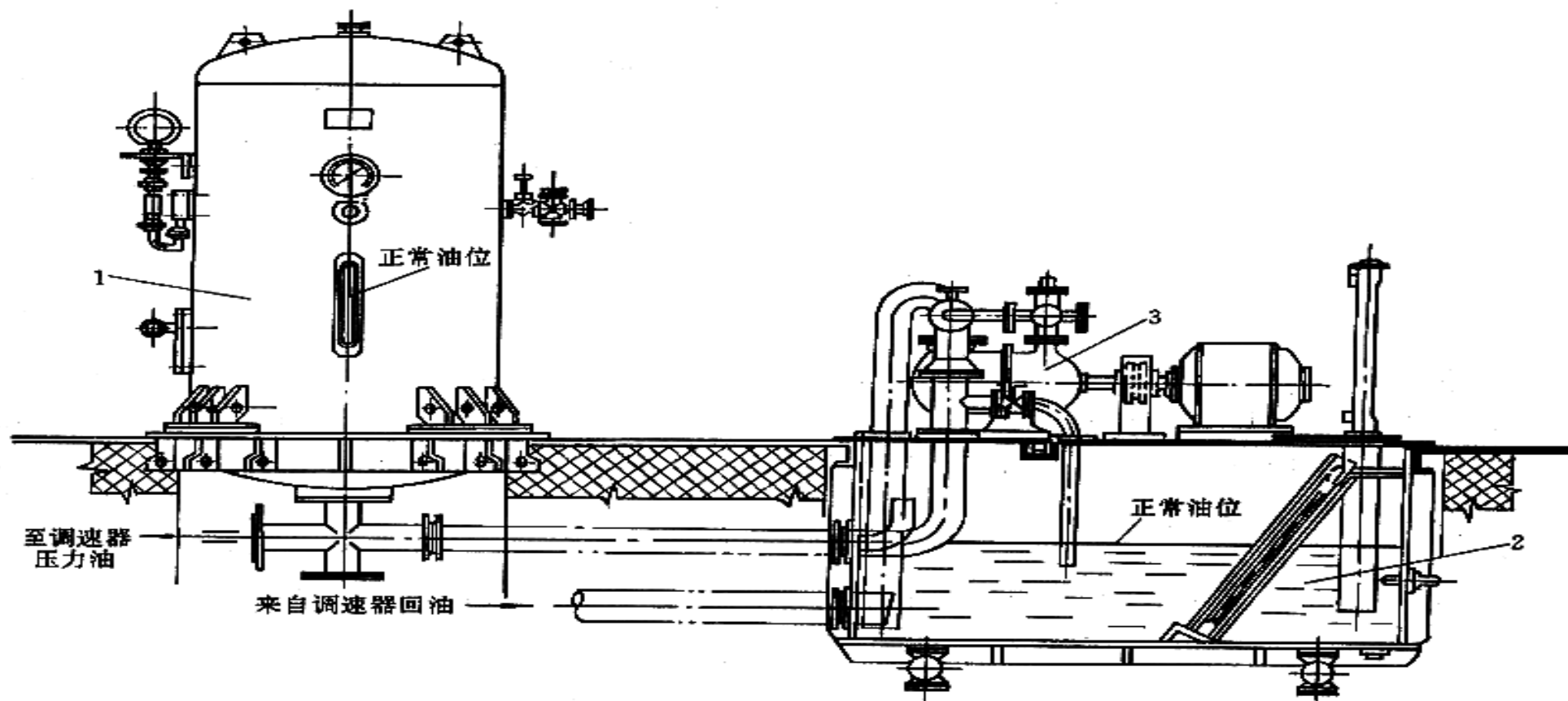


图 4-7 油压装置原理图

1—压力油箱；2—集油槽；3—油泵









2004 9 3









■ 天龙湖水电站水轮机层设备



水利
com153.com
网友上传

四川水力发电.cn
www.scwaterpower.com



祝您学习愉快

主讲老师

曹明伟

黄河水利职业技术学院

