



发电机支承结构



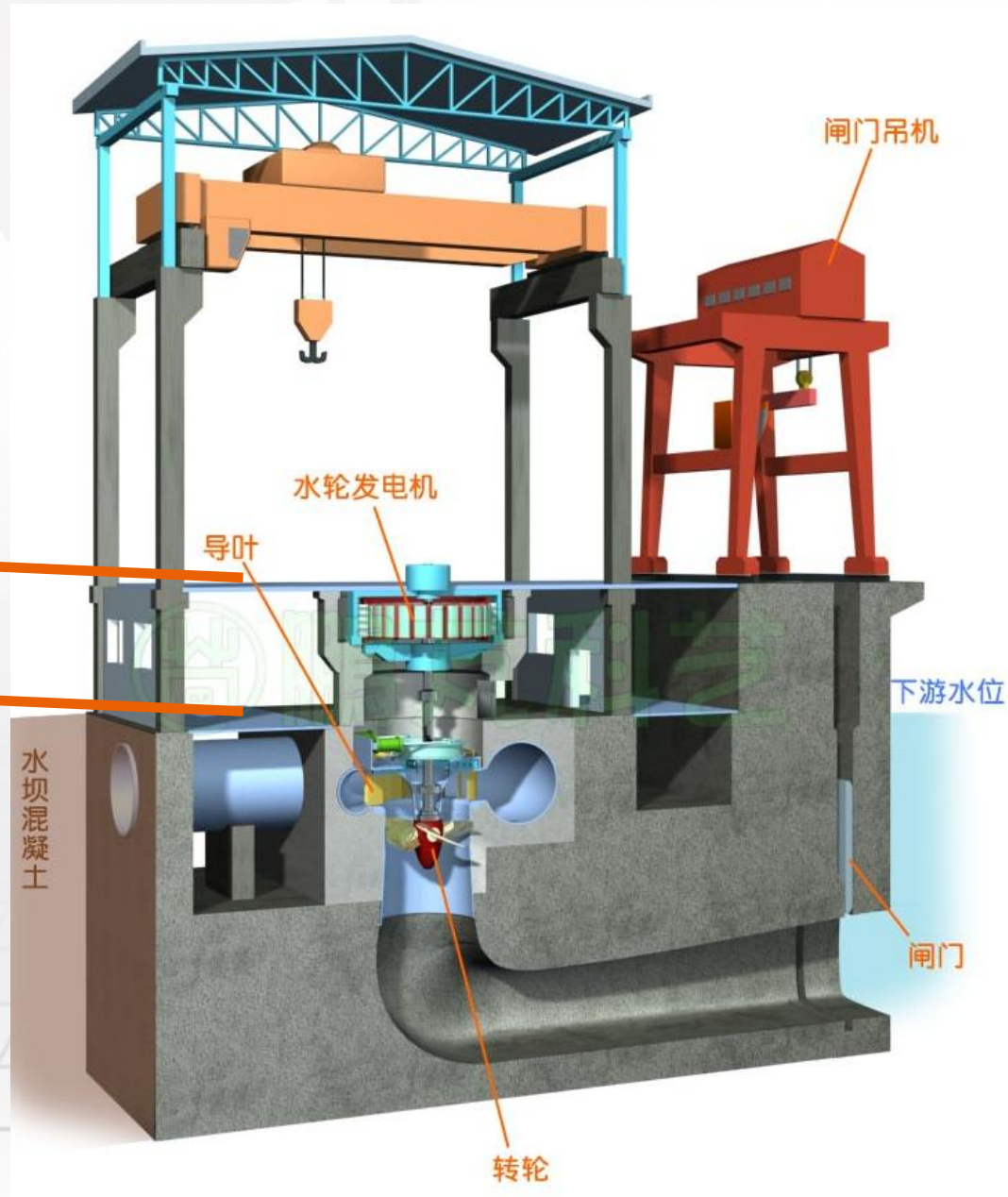
主讲教师 职保平

黄河水利职业技术学院



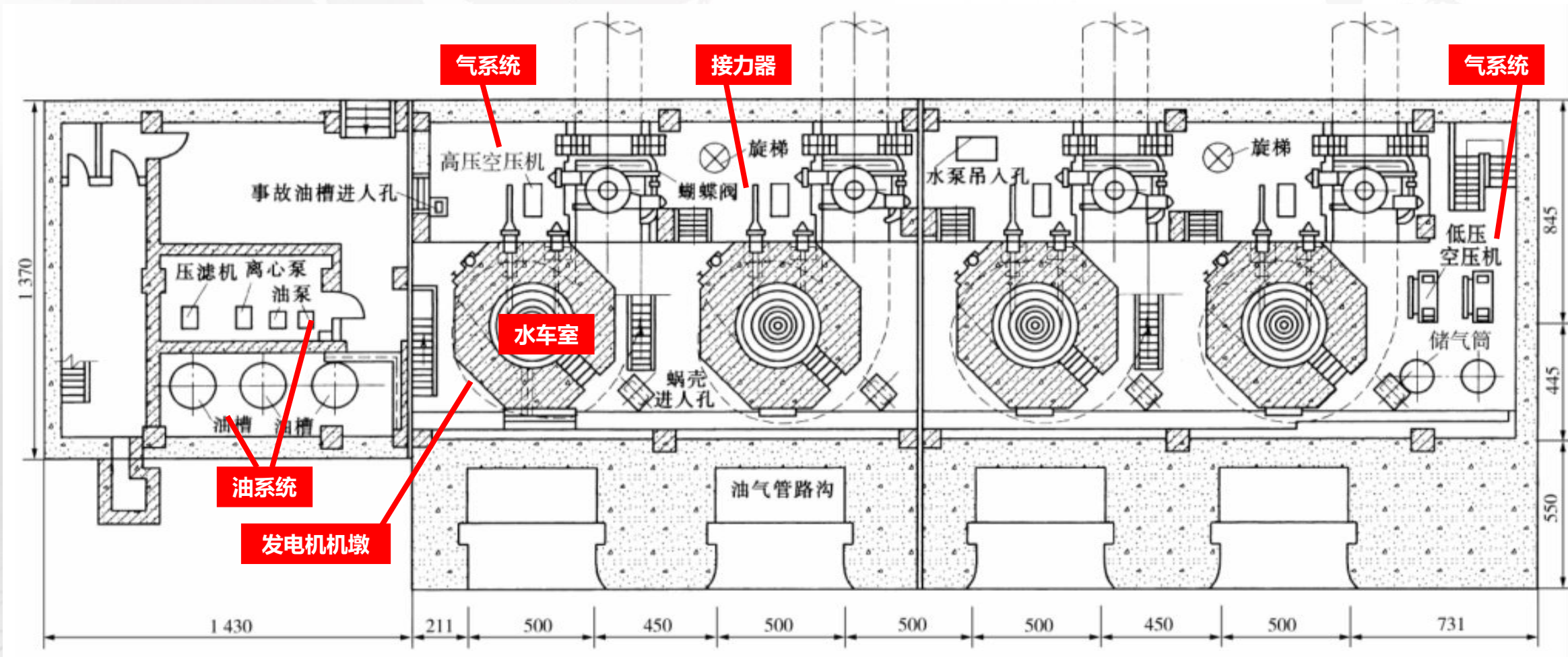
水轮机层布置

发电机层
水轮机层



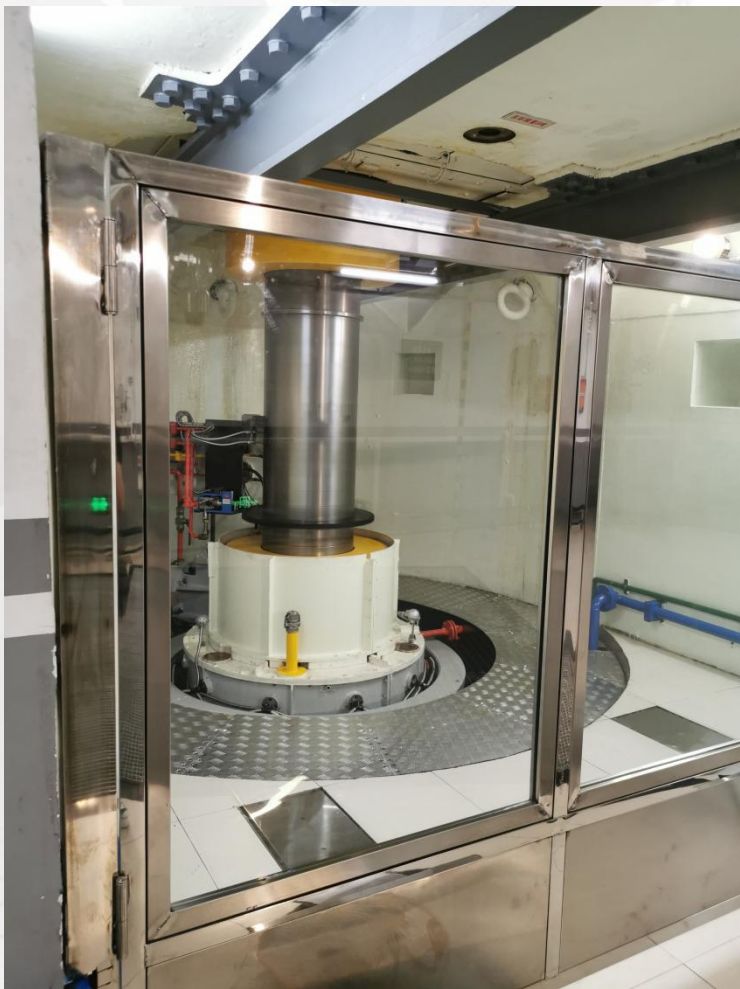


水轮机层布置



厂房水轮机层平面图

水轮机层布置



水车室



调速器油压装置控制柜



水轮机层布置



调速器和球阀油压装置



水轮机层布置



水系统中技术供水及操作柜



气系统中空压机及储气罐



水轮机层布置



管道

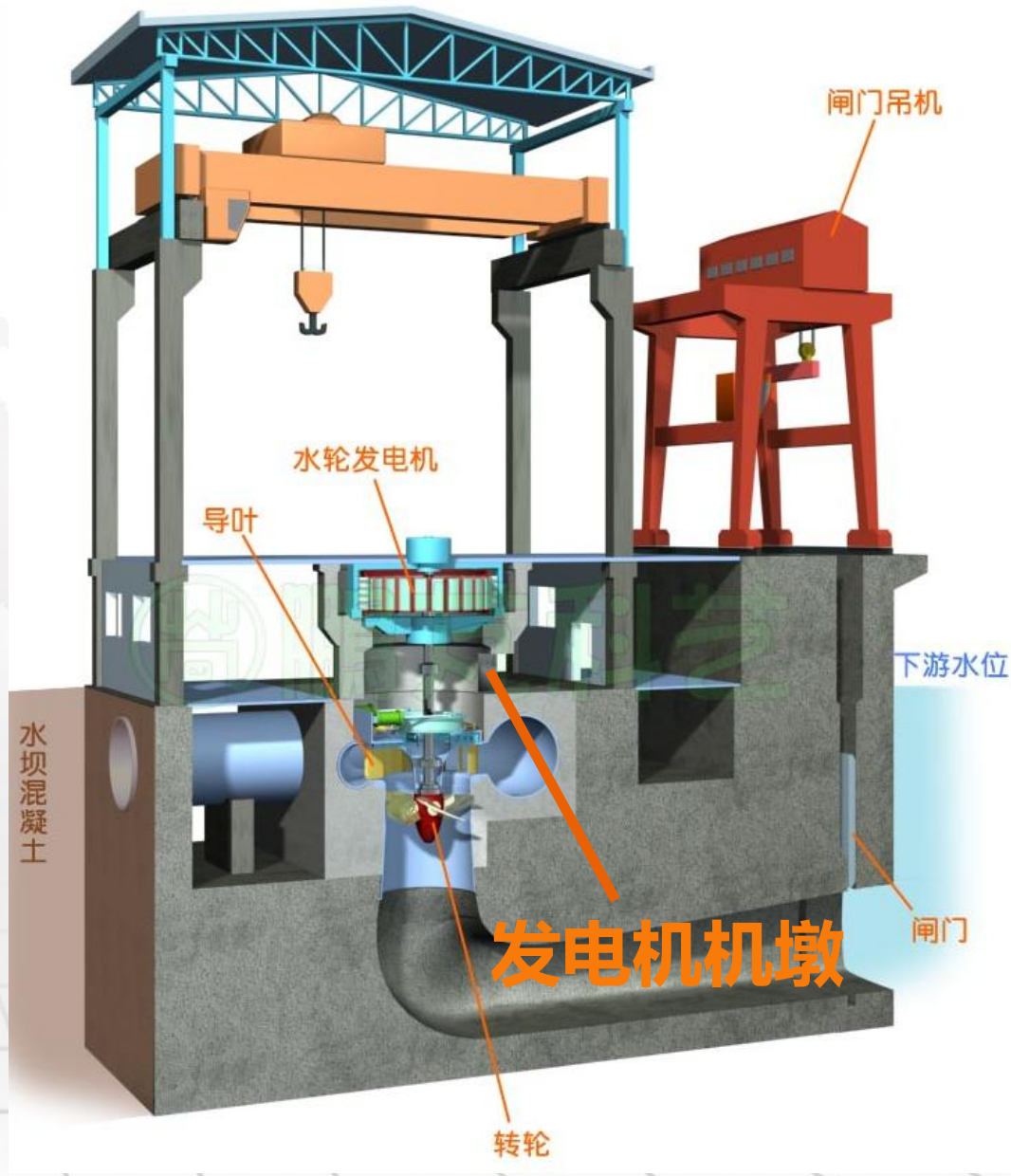
机墩



电缆



水轮机层布置



内容

01



圆筒式机墩

02



平行墙式机墩

03



环形梁式机墩

04



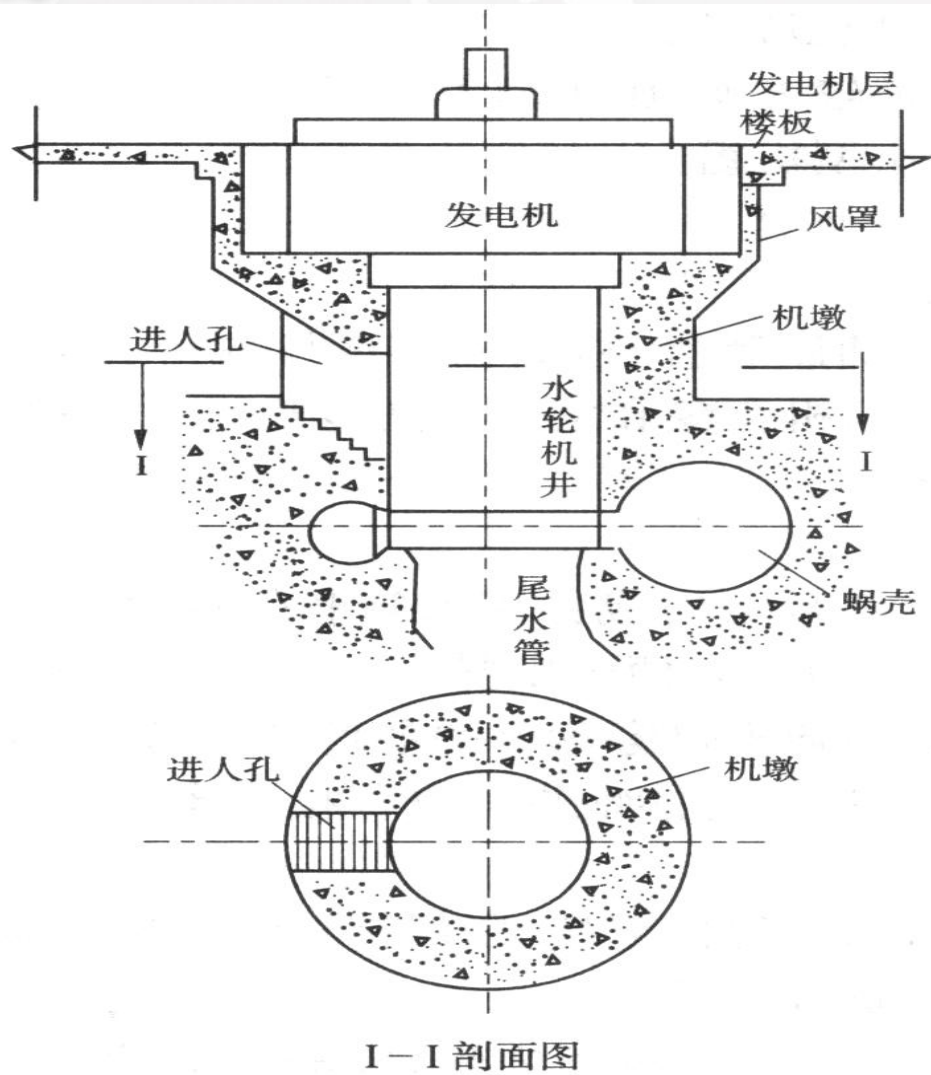
框架式机墩



圆筒式机墩

PART 01

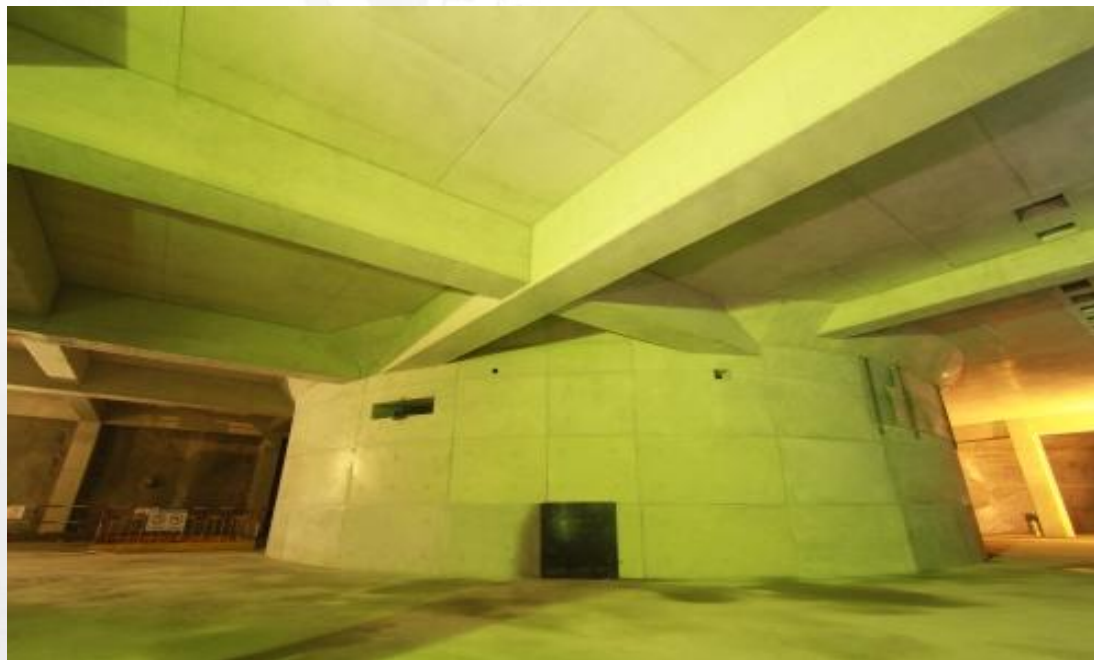
圆筒式机墩





圆筒式机墩

创新精神



2020-2021年度中国建设工程鲁班奖—云南澜沧江大华桥水电站大华桥水电站地下厂房主机间板梁与机墩免装修混凝土细部效果。



圆筒式机墩



水轮机井布置

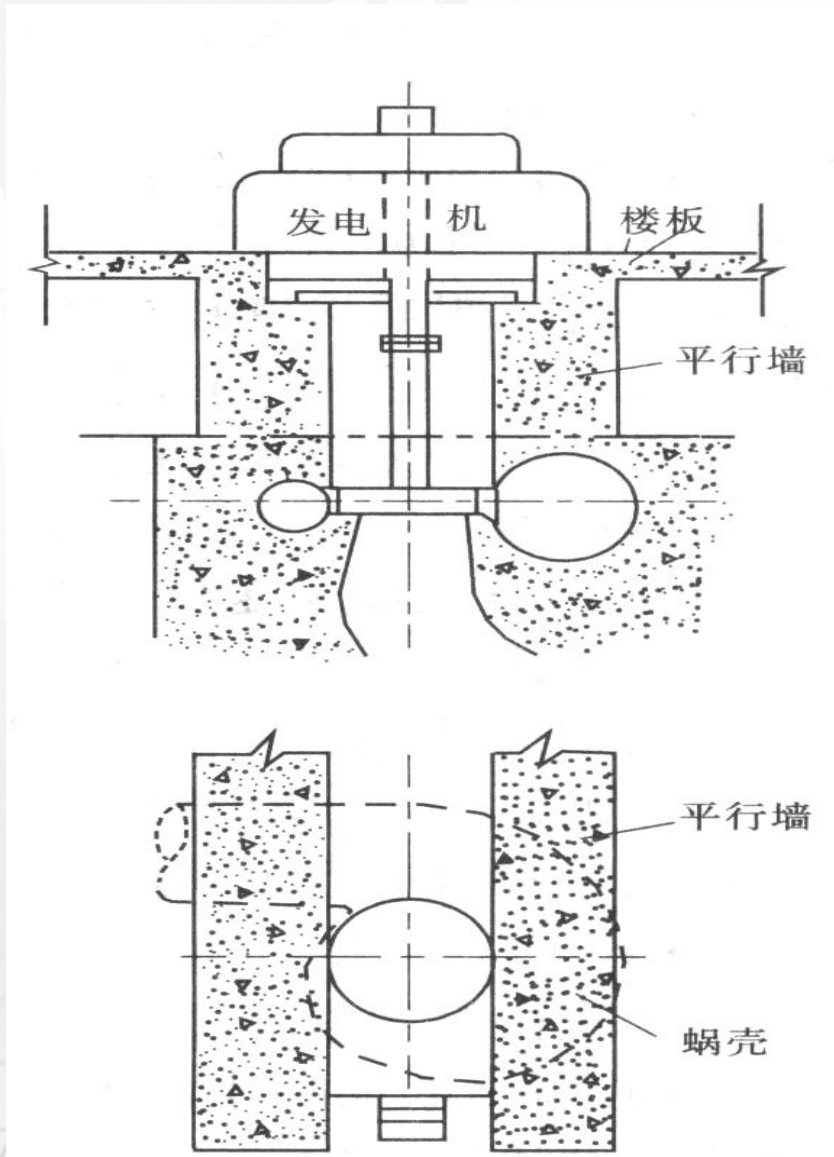


平行墙式机墩

PART 02



平行墙式机墩

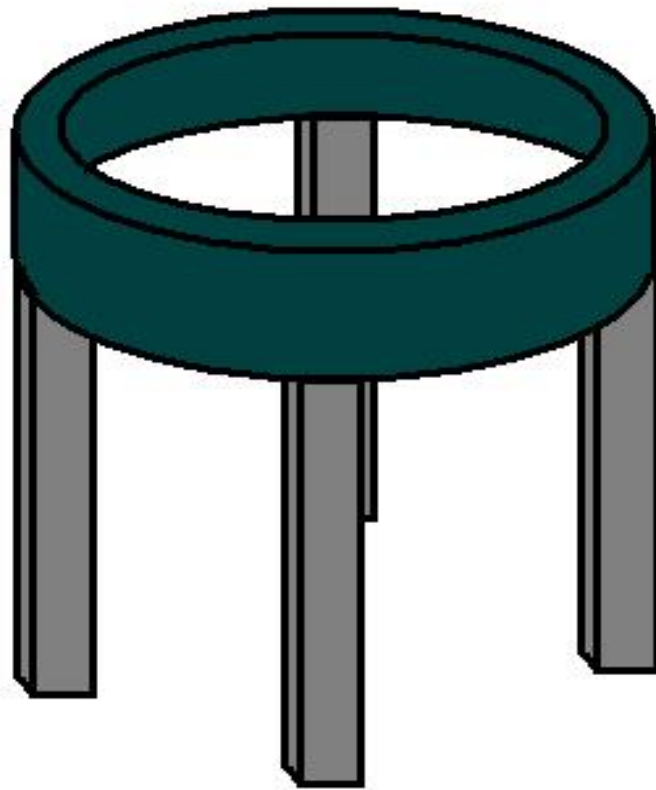
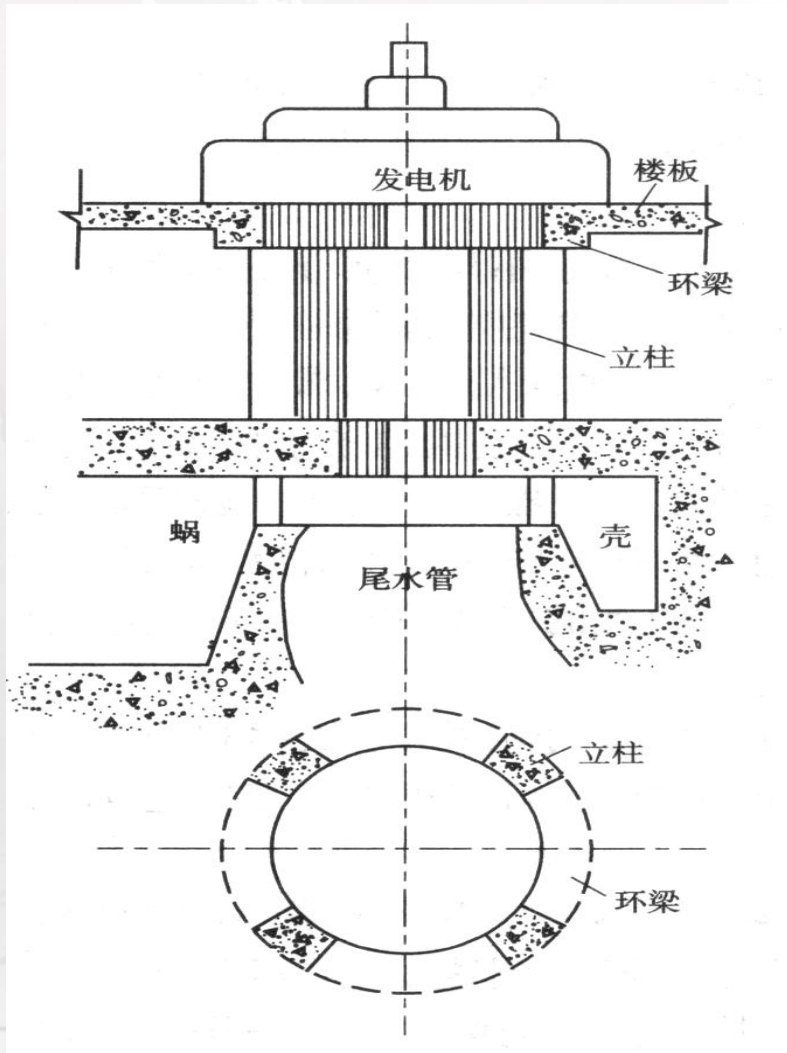




环形梁式机墩

PART 03

环形梁式机墩

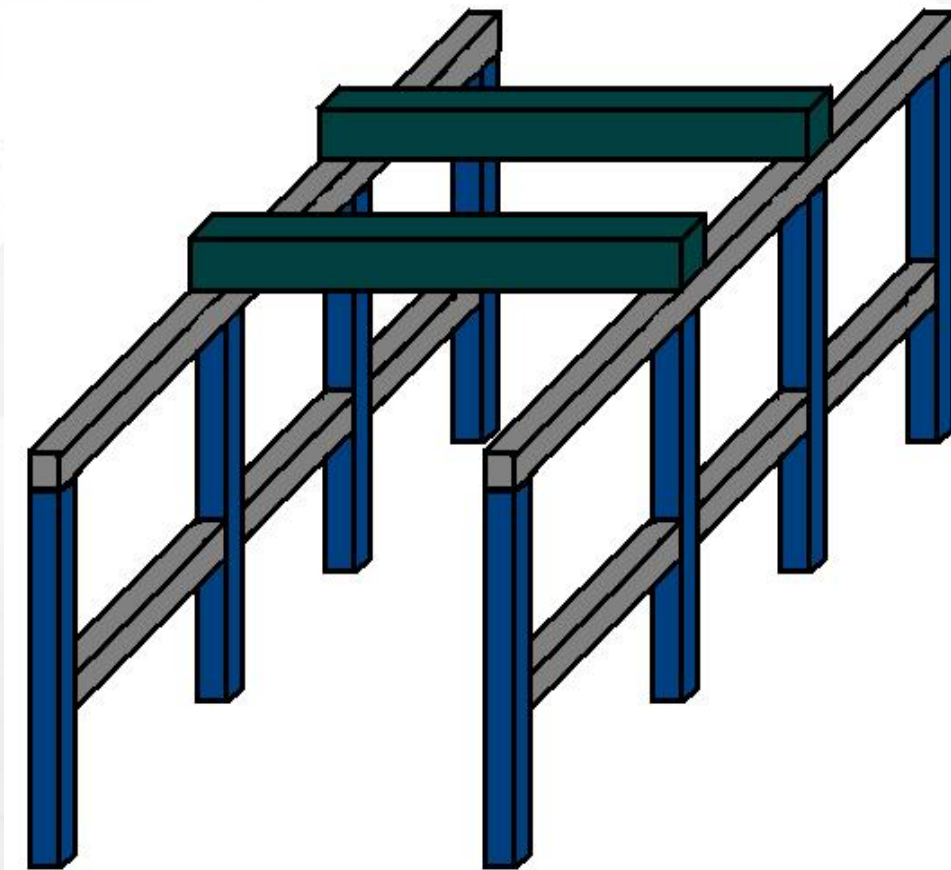
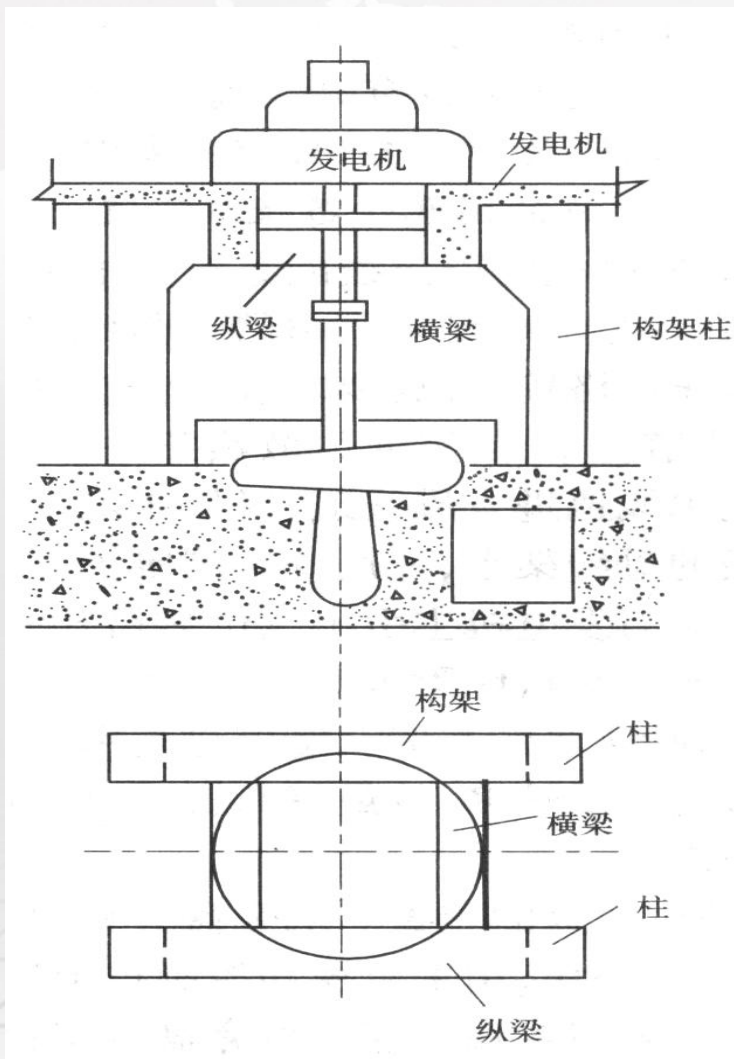




框架式机墩

PART 04

框架式机墩





祝您学习愉快!

主讲教师 职保平

黄河水利职业技术学院