

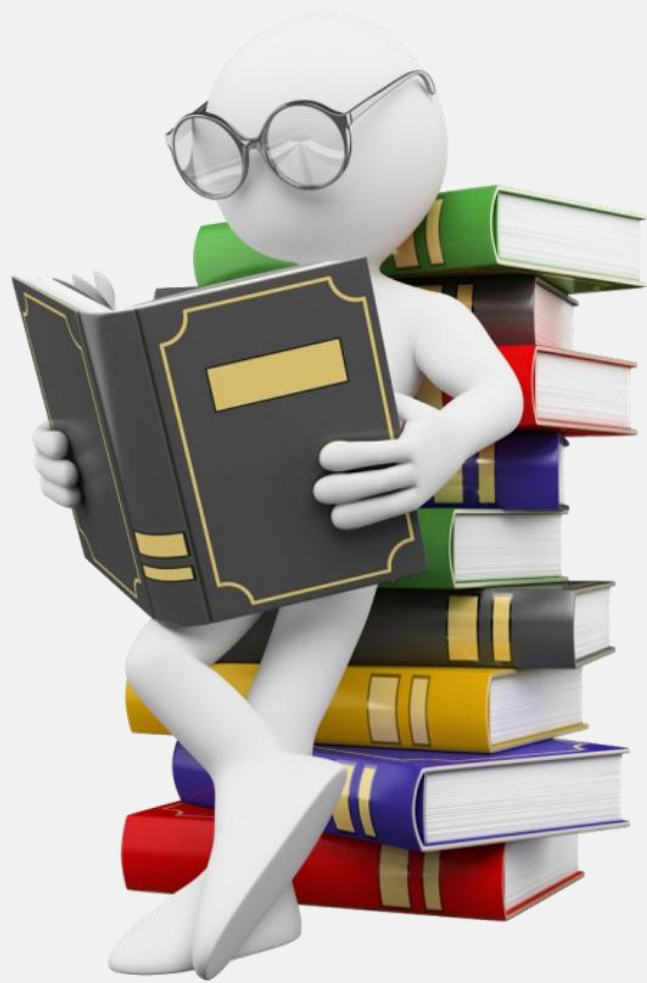
明钢管的支承结构

主讲老师

万晓丹

黄河水利职业技术学院





镇墩

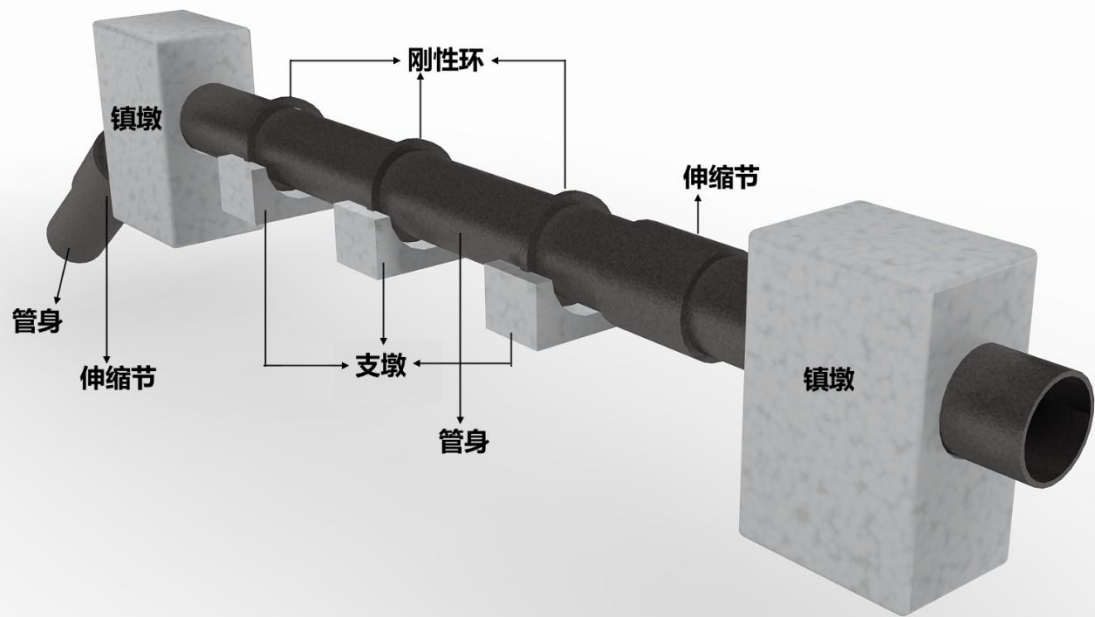


支墩



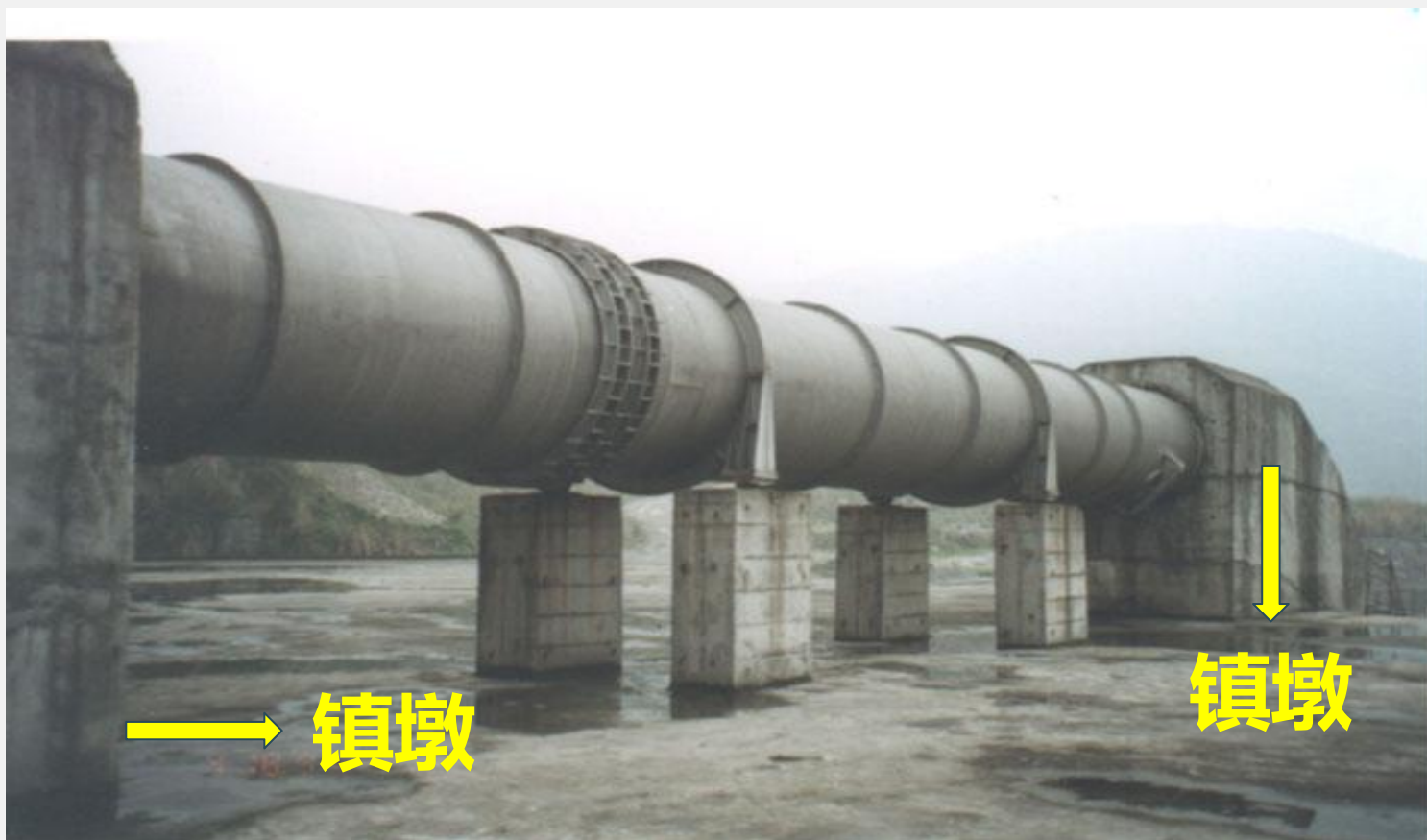
镇墩

固定压力水管的建筑物。



镇墩间距

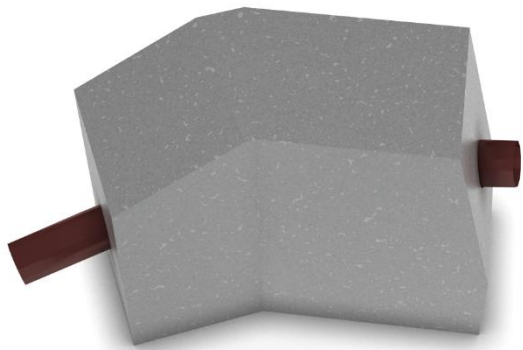
100 ~ 150m



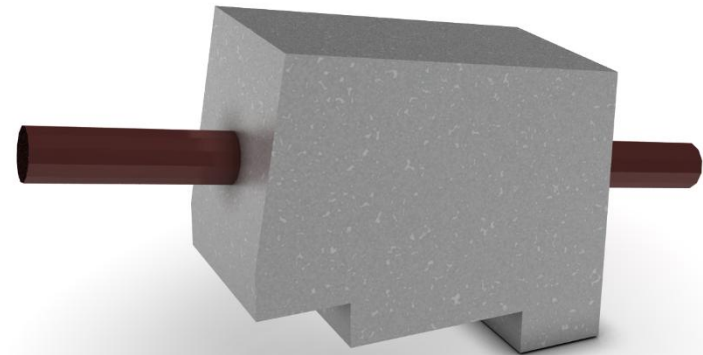
创新意识

可实现监测其位移、沉降、倾斜，对镇墩在运行期间动态变化预警。

底面水平式

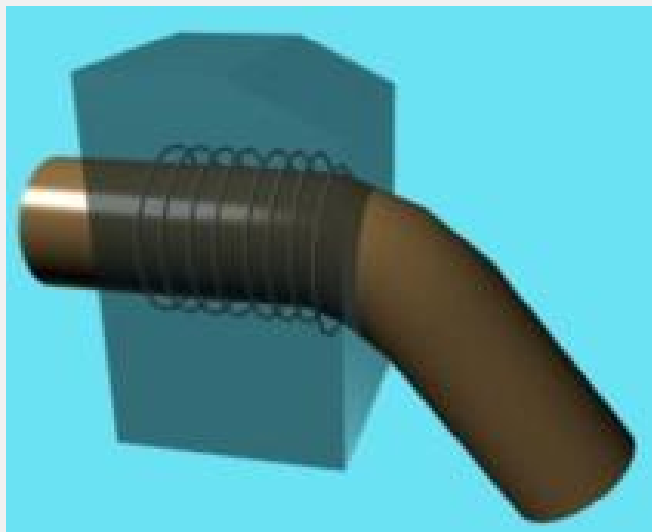


底面台阶式

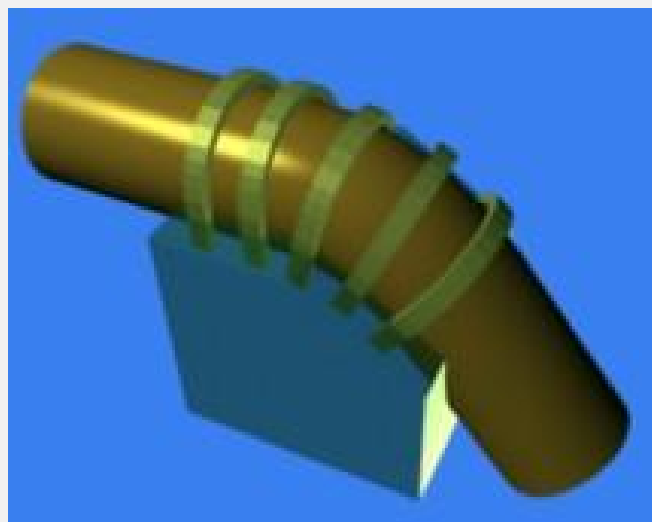




封闭式



开敞式





支 墩

支承压力管道，并防止管道横向滑脱。





滑动式支墩

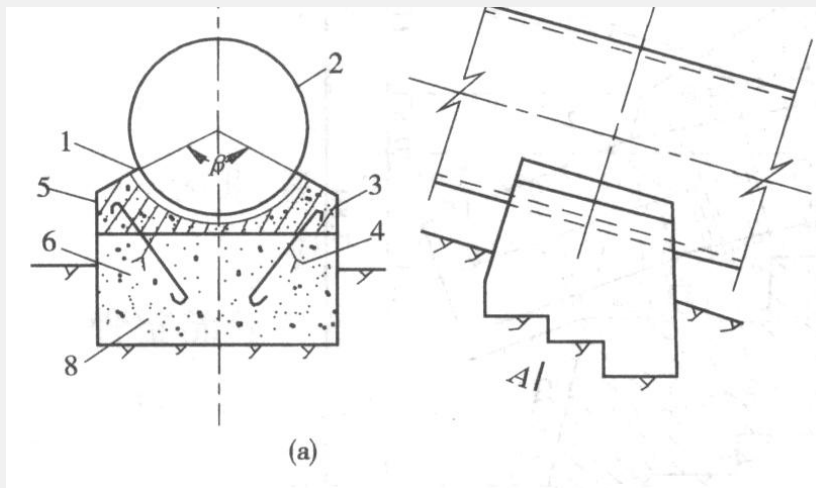


滚动式支墩



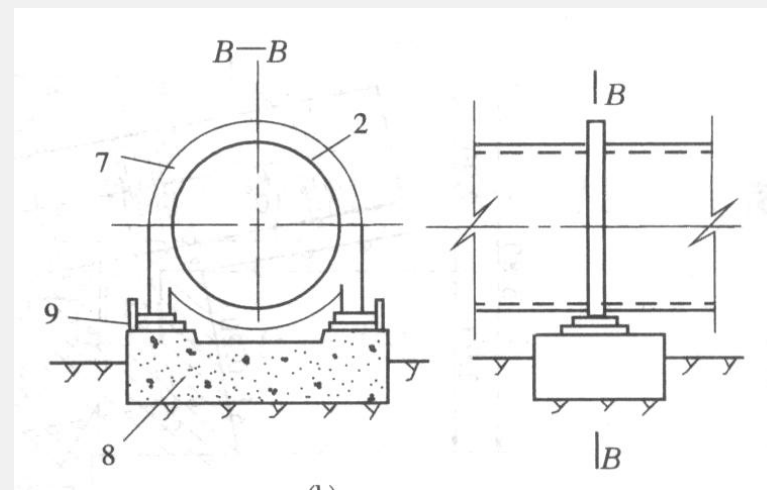
摇摆式支墩

鞍形支墩



$f=0.3$ 或 0.5 , $l=6\sim 8\text{m}$

滑动支墩



$f=0.3$ 或 0.5 , $l=8\sim 12\text{m}$



滑动式支墩

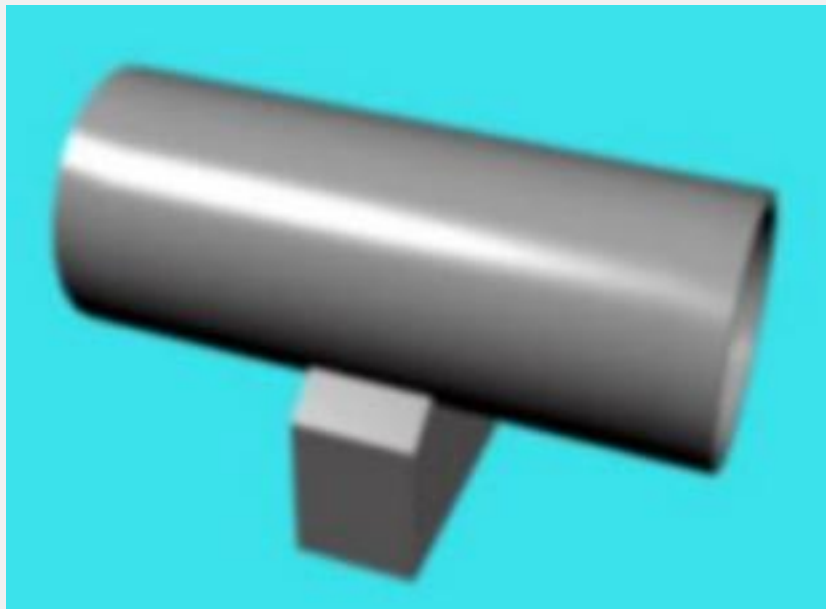


滚动式支墩

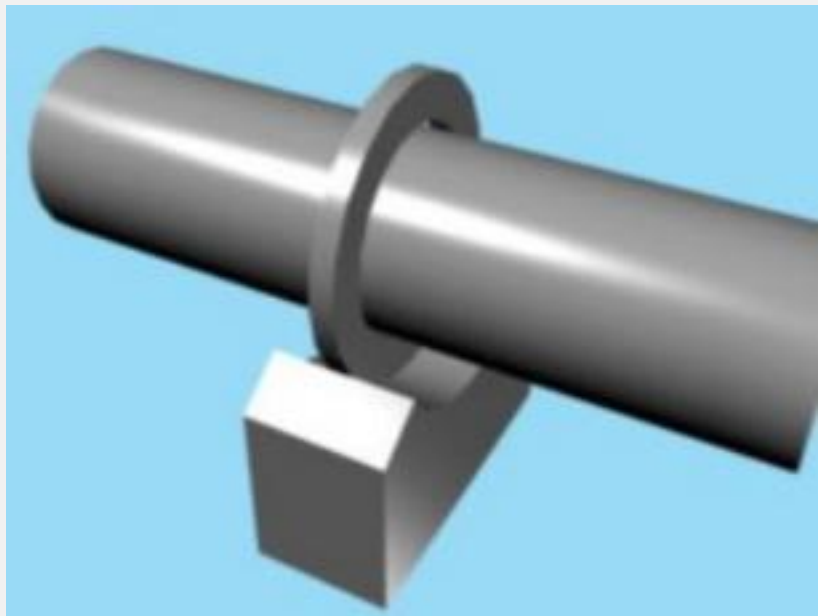


摇摆式支墩

鞍形支墩



滑动支墩



鞍形支墩



滑动支墩

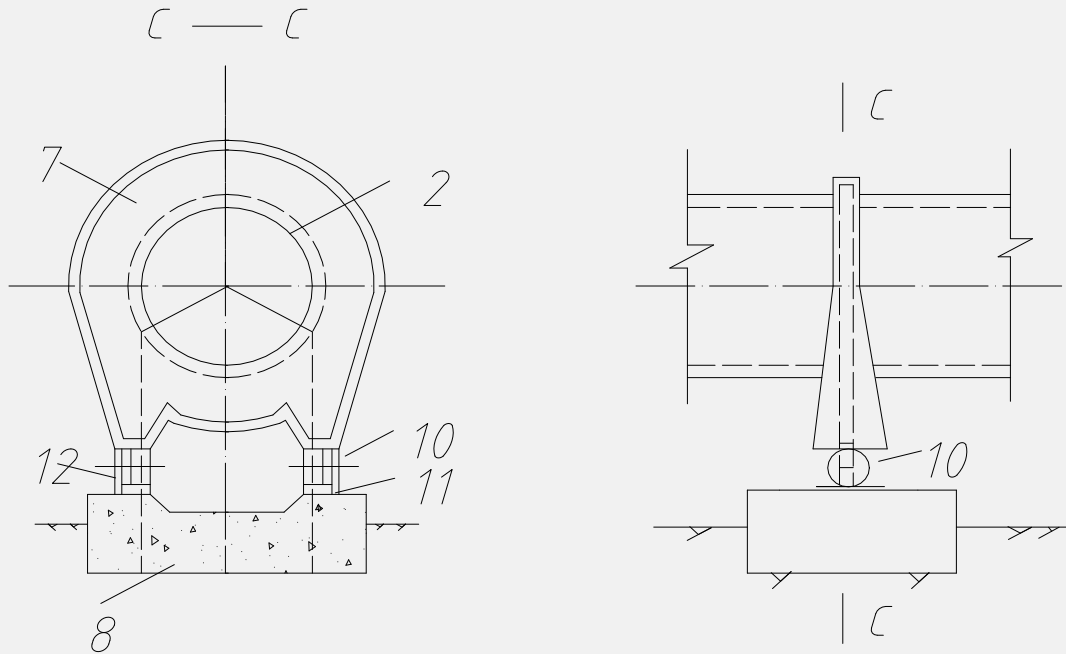


▶ 滑动式支墩

▶ 滚动式支墩

▶ 摇摆式支墩

滚动式支墩



$f=0.1, l=8\sim 12\text{m}$



滑动式支墩

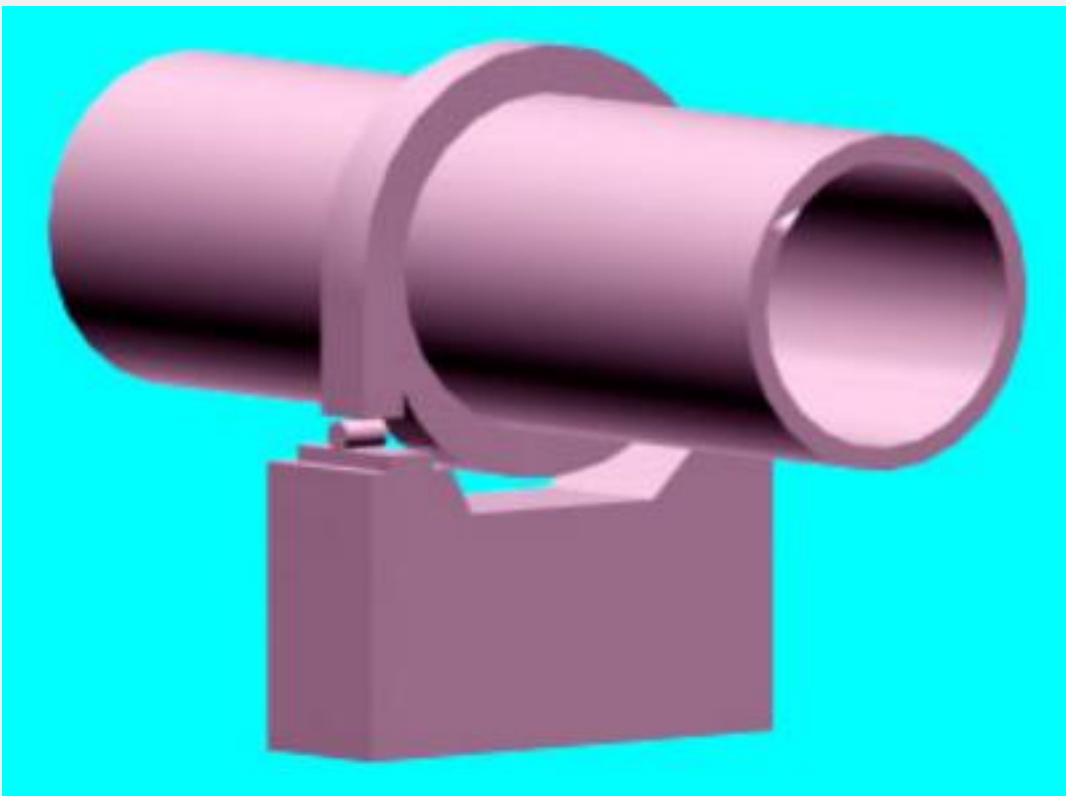


滚动式支墩



摇摆式支墩

滚动式支墩





滑动式支墩



滚动式支墩



摇摆式支墩

滚动式支墩

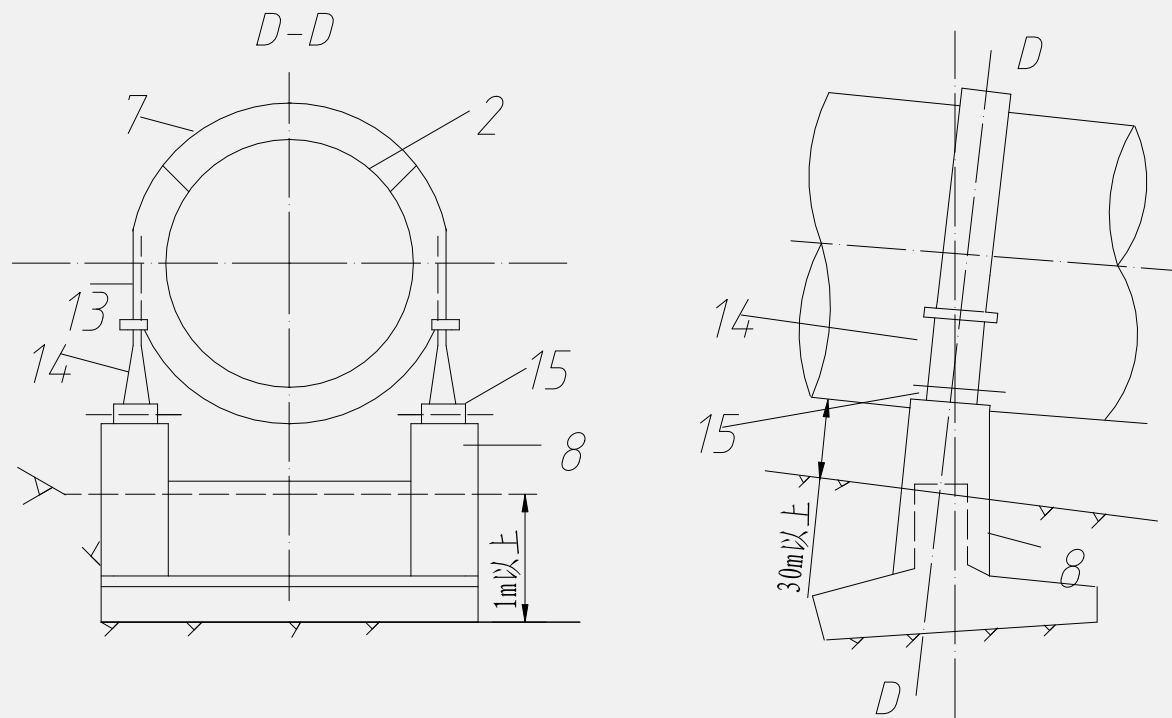


▶ 滑动式支墩

▶ 滚动式支墩

▶ 摇摆式支墩

摇摆式支墩



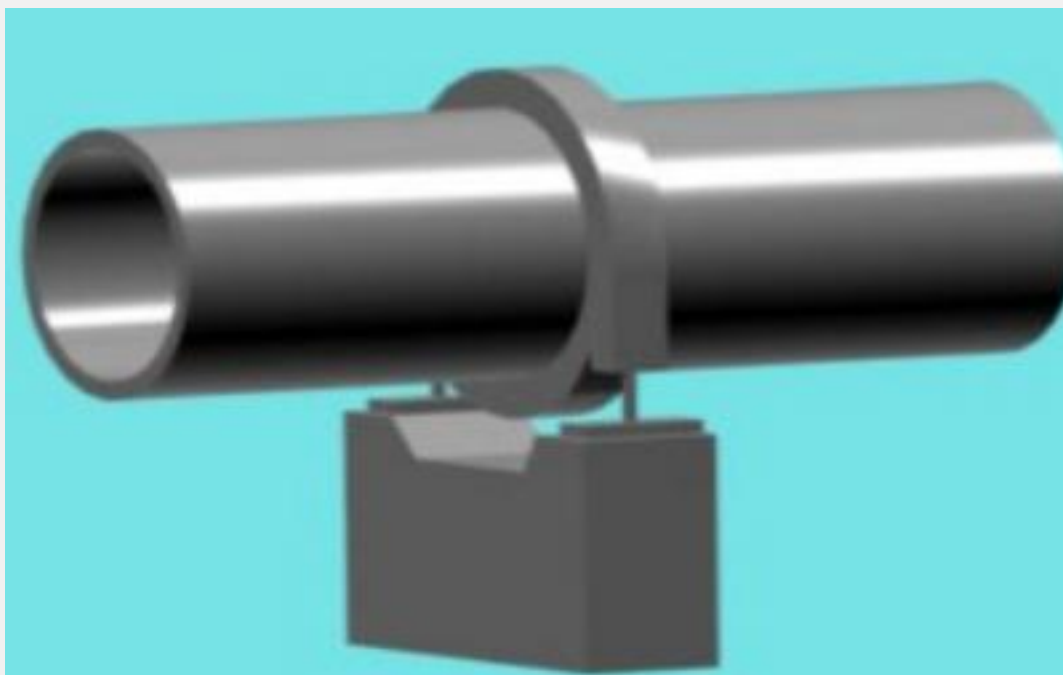
$$f=0.05, l=12\sim 15\text{m}$$

▶ 滑动式支墩

▶ 滚动式支墩

▶ 摇摆式支墩

摇摆式支墩



祝您学习愉快

主讲老师

万晓丹

黄河水利职业技术学院

