



黄河水利职业技术学院

YELLOW RIVER CONSERVANCY TECHNICAL INSTITUTE



# 6-2 土石坝的构造



赵青

2021年8月25日

# 教学目标

## 素质目标

1. 人与自然和谐相处；
2. 坚定文化自信，增强民族自豪感；
3. 大国重器、大国工匠；
4. 团结协作、沟通表达

## 知识目标

1. 掌握土石坝坝顶、防渗体、排水设施、护坡与坝坡排水分类、特点、适用条件；
2. 能够正确使用设计规范；

## 技能目标

1. 能识读土石坝细部构造图；
2. 能讲清楚土石坝细部构造图。



# 主要内容

- 01 土石坝坝顶
- 02 土石坝防渗体
- 03 土石坝排水设施
- 04 土石坝的护坡与坝坡排水
- 05 课堂训练
- 06 课堂小结与训练点评

## 6.2 土石坝的构造

### 案例 出山店水库土石坝段



大坝断面效果图

**问题：**

- 1 “土”和“石”的抗冲性很差，为什么土石坝还能挡水？它有哪些独特之处？**
- 2 这个工程又有哪些值得我们思考和学习的？**

## 案例 出山店水库

**锻造屹立千年的世纪工程：**跨越60年时空的治淮初心，几代水利人孜孜不倦的努力、矢志不渝的追求，人民期待淮河安澜的梦想成为现实；

**兼顾水兴民富的责任担当：**移民群众舍小为大，移民干部无私奉献；

**守护绿水青山的铮铮誓言：**控制流域2900平方公里，总库容12.51亿立方米，灌溉面积50.6万亩；



体现了：大禹精神；工匠精神；新时代水利精神

## 6.2 土石坝的构造

土石坝的构造主要包括坝顶、护坡、防渗体和排水设施等部分。

### 一、坝顶

土石坝的坝顶通常有防浪墙、路面、排水设施、下游栏杆组成。

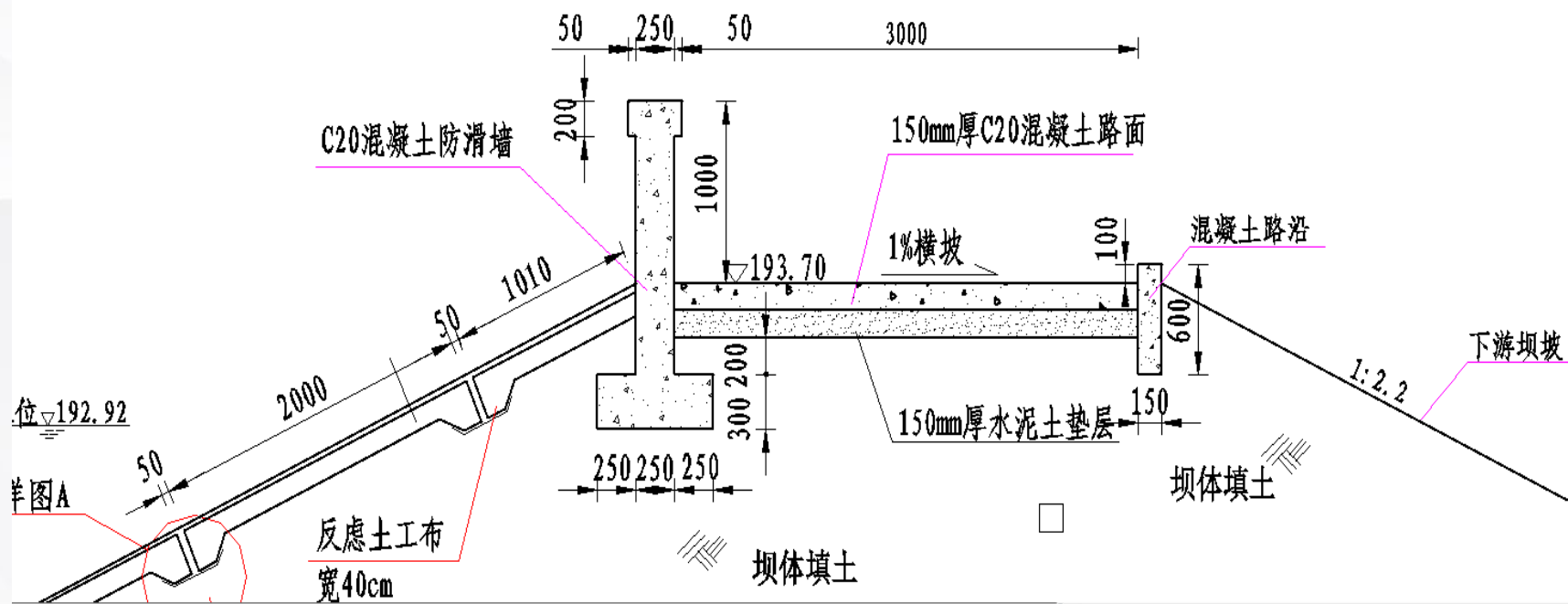
坝顶护面的材料可采用碎石、单层砌石、沥青或混凝土，IV级以下的坝也可以采用草皮护面。

坝顶上游侧常设防浪墙，下游侧宜设（路）缘石。防浪墙的高度一般为1.0~1.2m。

坝顶应做成向一侧或两侧倾斜的横向坡度，坡度宜采用2%~3%。

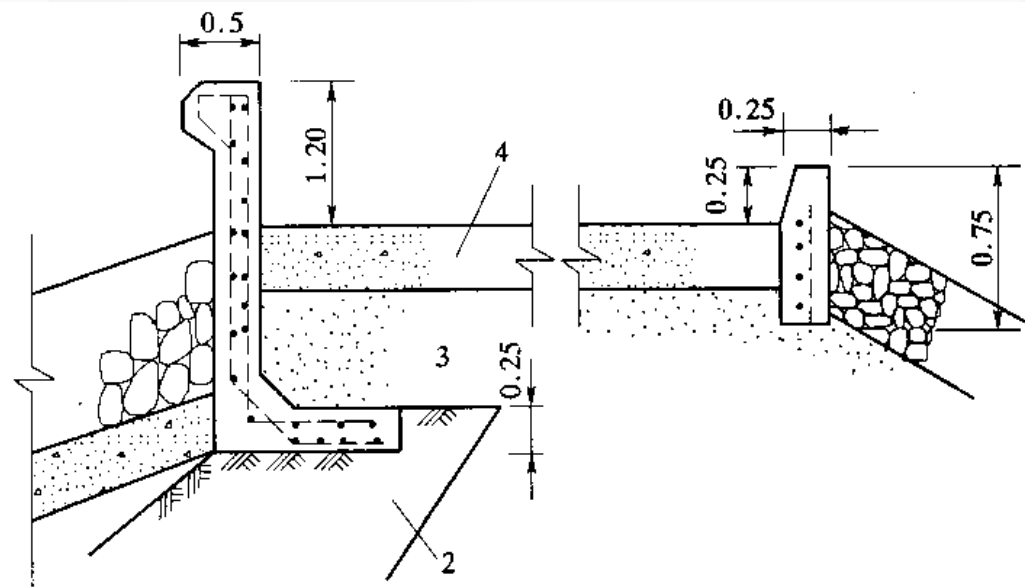
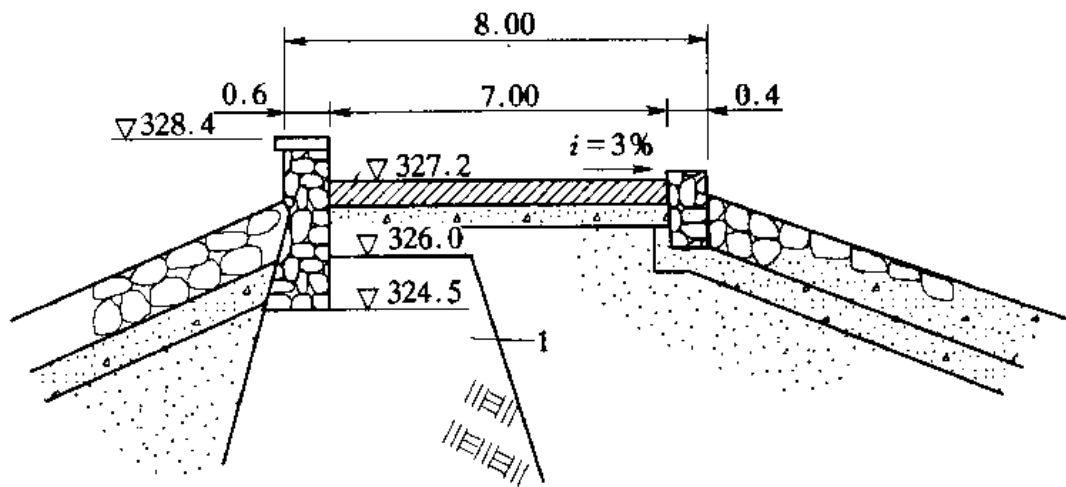
# 1 土石坝坝顶构造

坝顶构造图



仿真土石坝坝顶

# 1 土石坝坝顶构造



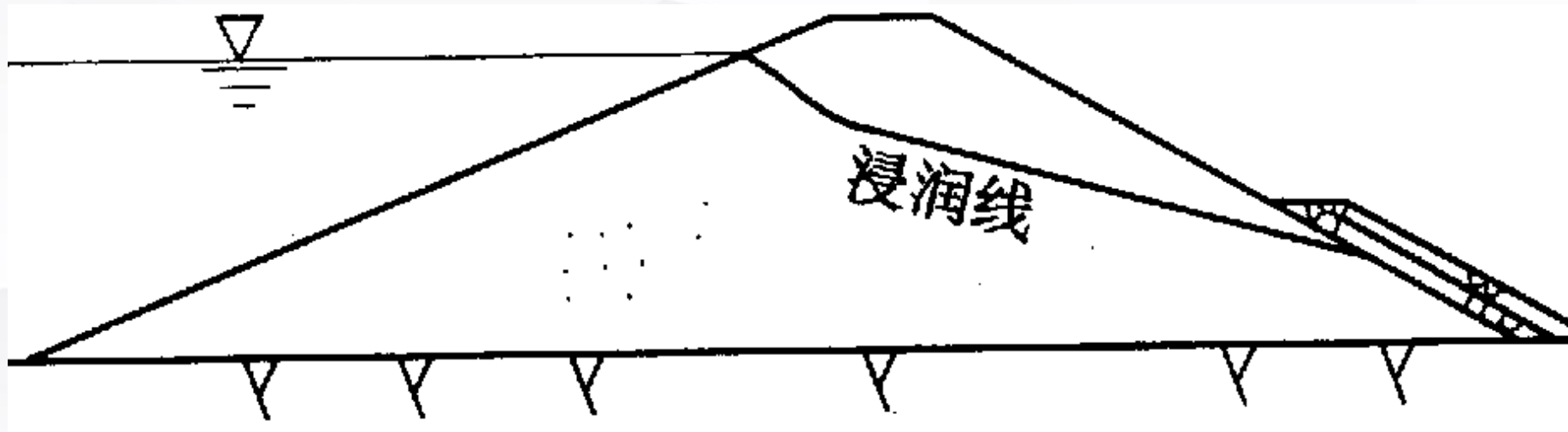
坝顶构造示意图（单位：m）



## 2 土石坝防渗体

作用 { 减少通过坝体及坝基的渗流及渗漏损失;  
降低浸润线, 减小下游饱和区, 提高坝坡稳定性;

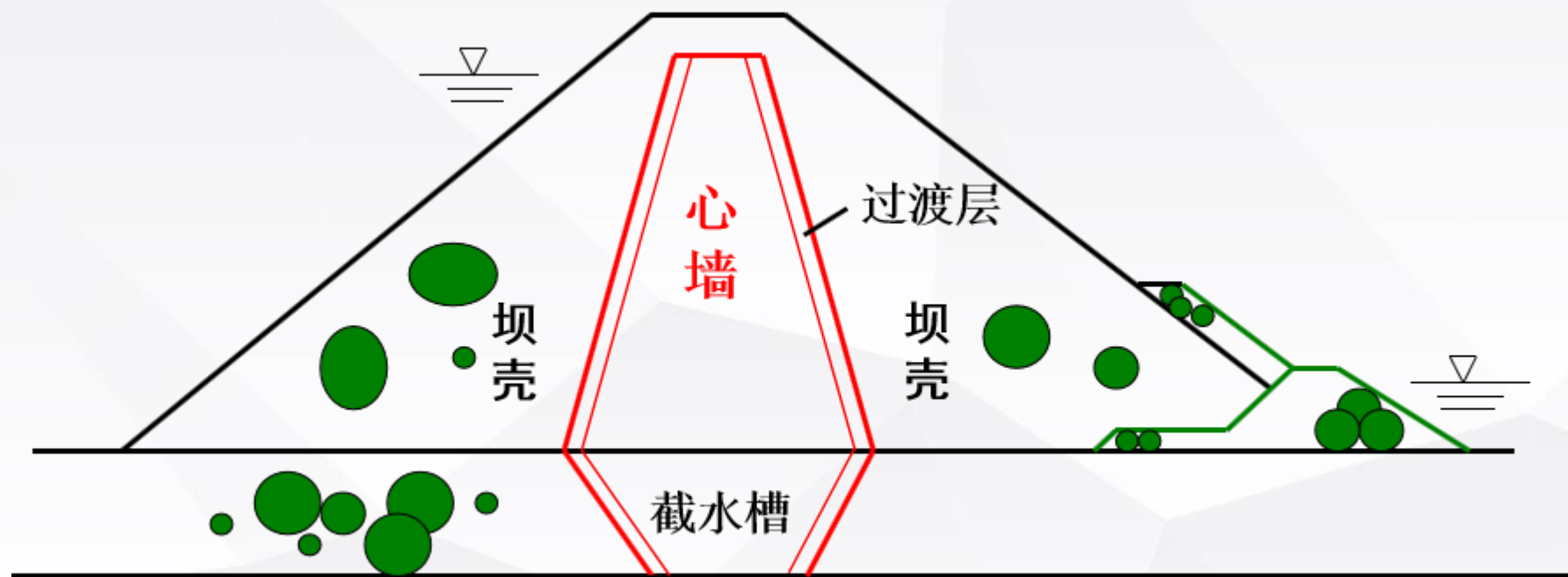
材料 { 粘土防渗: 防渗土料的透水性远低于坝体材料  
非粘土防渗: 混凝土, 沥青混凝土, 人工材料等



## 2 土石坝防渗体

### (一) 粘性土心墙

心墙一般布置在坝体中部，有时稍偏上游并稍微倾斜。



粘土心墙坝示意图

## 2 土石坝防渗体

### (二) 心墙构造要求

1. 顶部高程:
  - 无防浪墙:  $\nabla_{\text{心墙顶}} > \nabla_{\text{设}} + (0.3 \sim 0.6) \text{ m}$  且  $\geq \nabla_{\text{校}}$
  - 有防浪墙:  $\nabla_{\text{心墙顶}} \geq \nabla_{\text{设}}$
2. 心墙边坡:
  - 常规 1:0.15 ~ 1:0.3 之间
  - 肥大心墙 1:0.4 ~ 1:0.5 之间
3. 心墙厚度:
  - $B_{\text{顶}} \geq 3\text{m}$
  - 常根据土壤允许渗透坡降而定
  - $B_{\text{底}} \geq \frac{1}{4} H$

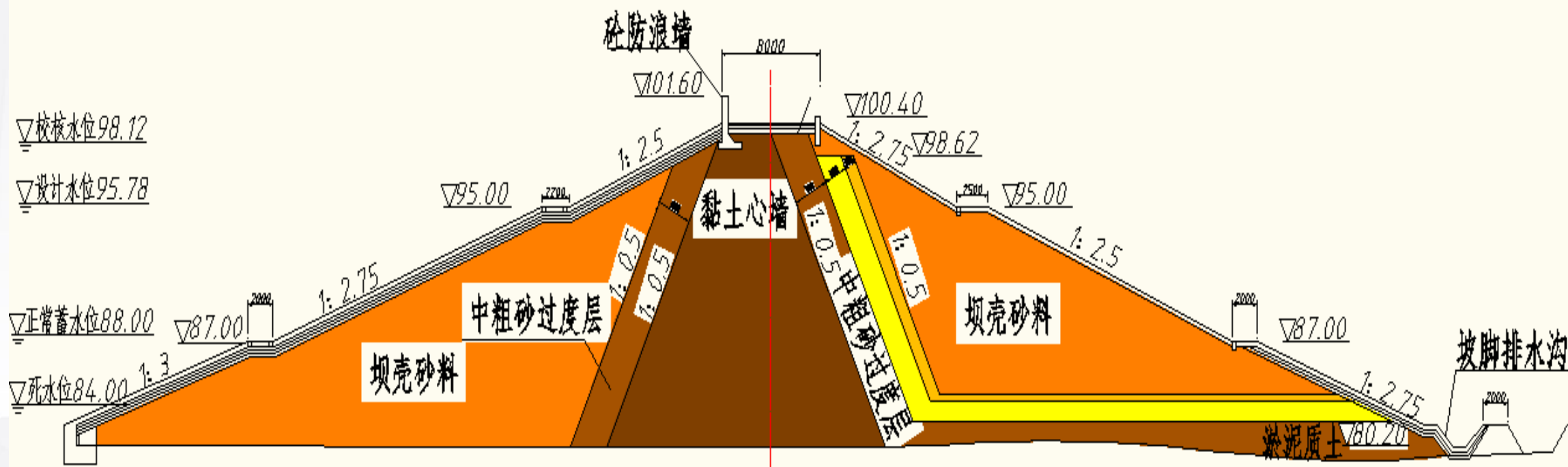
## 2 土石坝防渗体

### (二) 心墙构造要求

4. 过渡层：作用——传力均匀，防止不均匀沉降兼起反滤排水。

厚1.5 ~2.0 m，按反滤设计，从里到外颗粒径由小到大。

5. 保护层：防冻，防干裂，厚度 $>1.0$  m且 $>$ 冻结或干燥深度。

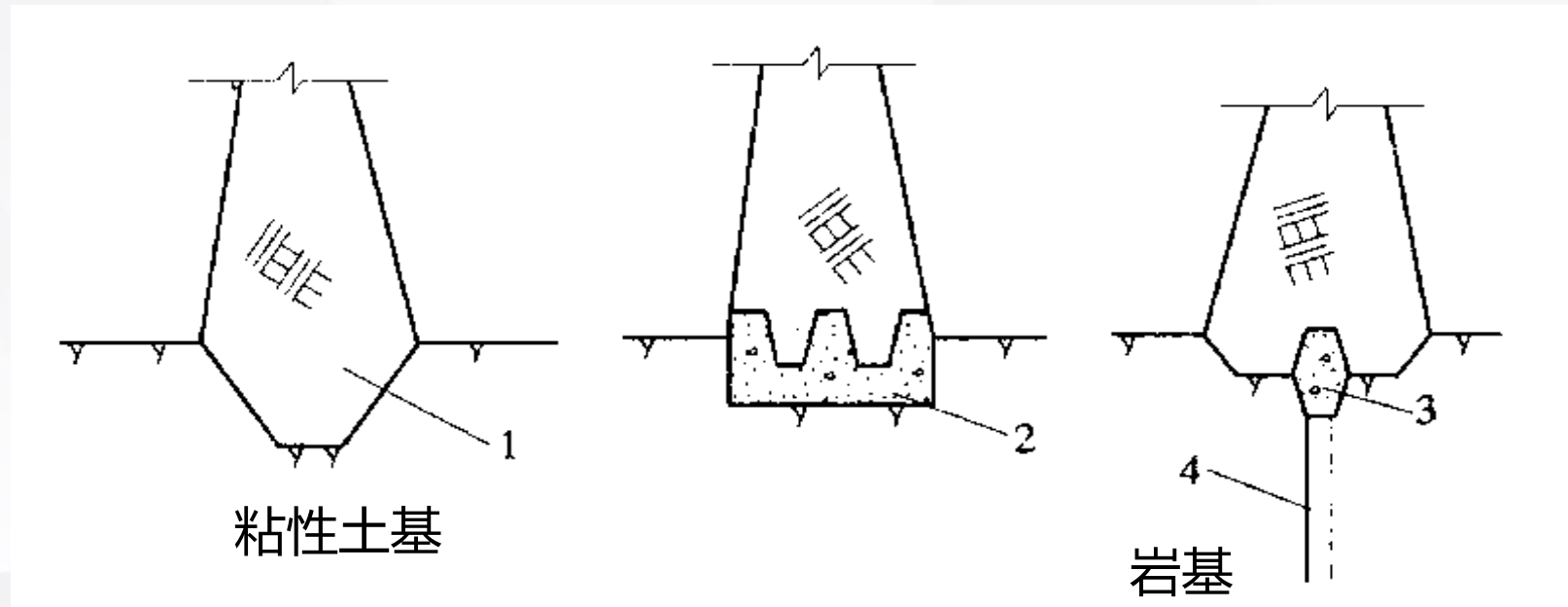


出山店土石坝坝段大坝断面效果图

## 2 土石坝防渗体

### (二) 心墙构造要求

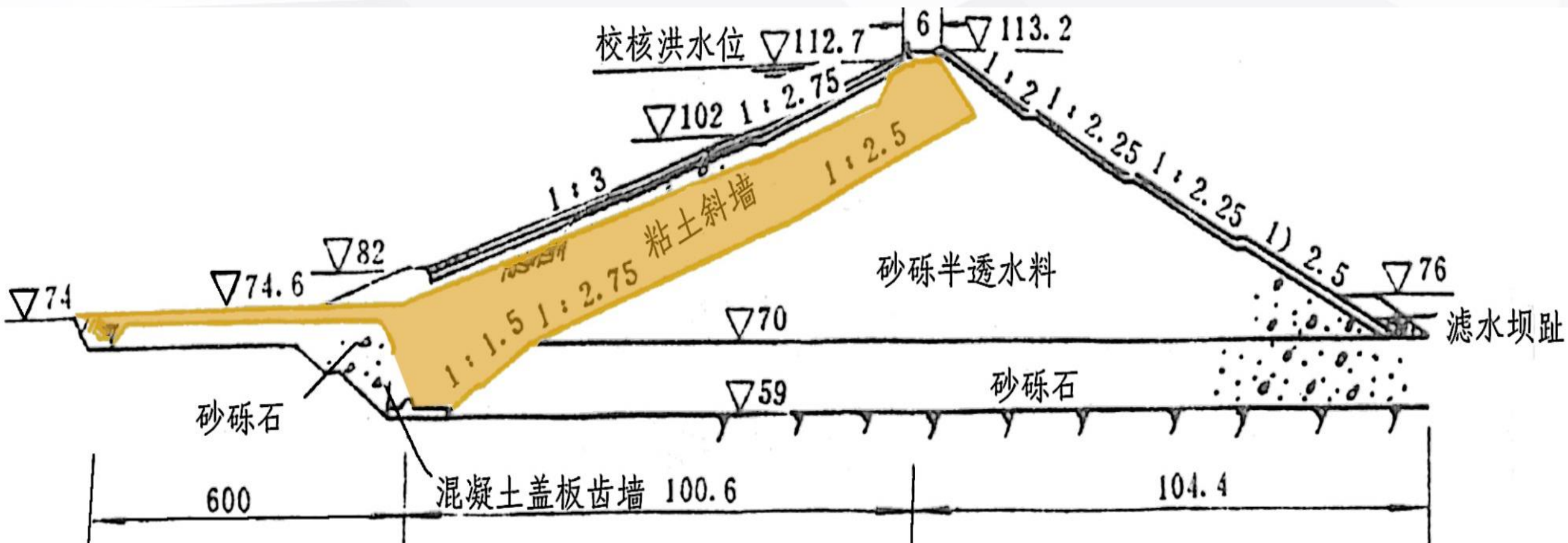
6. 心墙与地基的连接：若基岩不够新鲜完整，常在心墙的底部设置混凝土齿垫，必要时进行帷幕灌浆



粘土心墙与不同地基的连接型式示意图

## 2 土石坝防渗体

- (二) 粘土斜墙  
粘土斜墙一般布置在坝体上游侧。



汤河粘土斜墙土坝示意图

## 2 土石坝防渗体

### (二) 斜墙构造要求

1. 顶部高程:  $\left\{ \begin{array}{l} \text{无防浪墙: } \nabla_{\text{心墙顶}} = \nabla_{\text{设}} + (0.6 \sim 0.8) m \text{ 且 } \geq \nabla_{\text{校}} \\ \text{有防浪墙: } \nabla_{\text{心墙顶}} \geq \nabla_{\text{设}} \end{array} \right.$

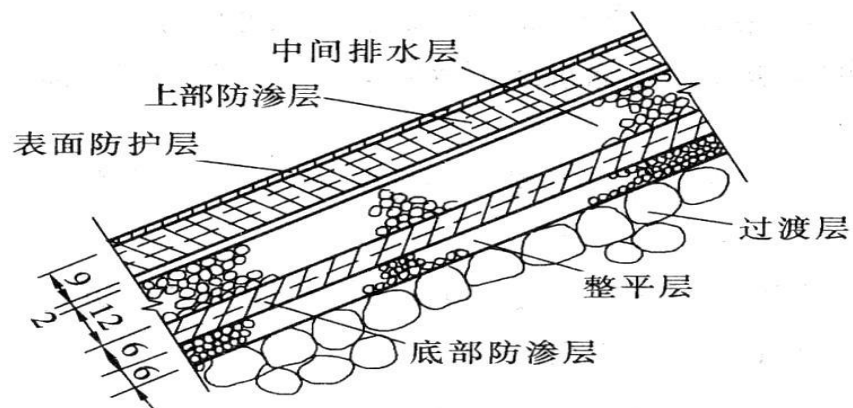
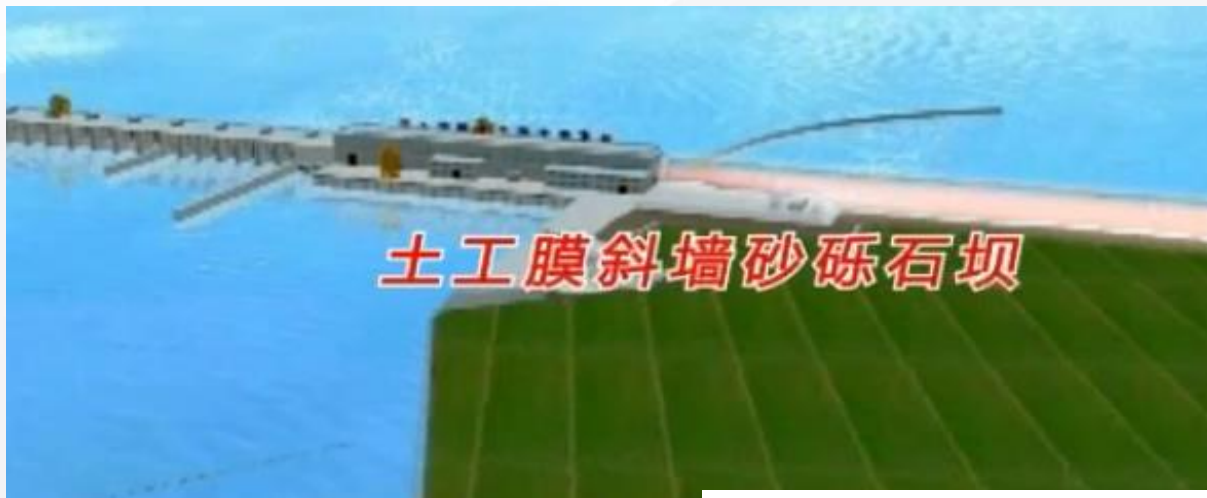
2. 斜墙边坡:  $\left\{ \begin{array}{l} \text{内侧不陡于 } 1:2.0 \\ \text{外坡不陡于 } 1:2.5 \end{array} \right.$

3. 心墙厚度:  $\left\{ \begin{array}{l} B_{\text{顶}} \geq 3m \\ \text{常根据土壤允许渗透坡降而定} \\ B_{\text{底}} \geq \frac{1}{5} H \end{array} \right.$

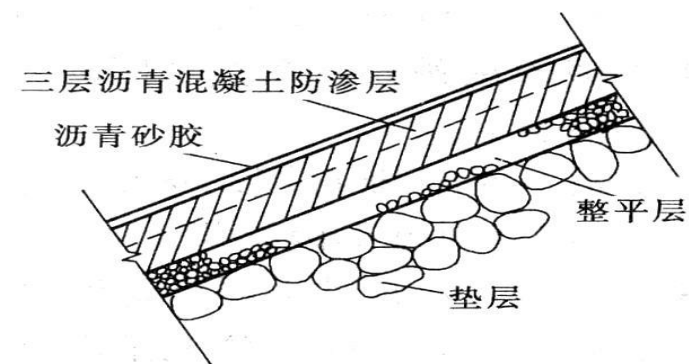
## 2 土石坝防渗体

### (三) 非土料防渗体

非土料防渗体有钢筋混凝土、沥青混凝土、土工膜等。



(a)

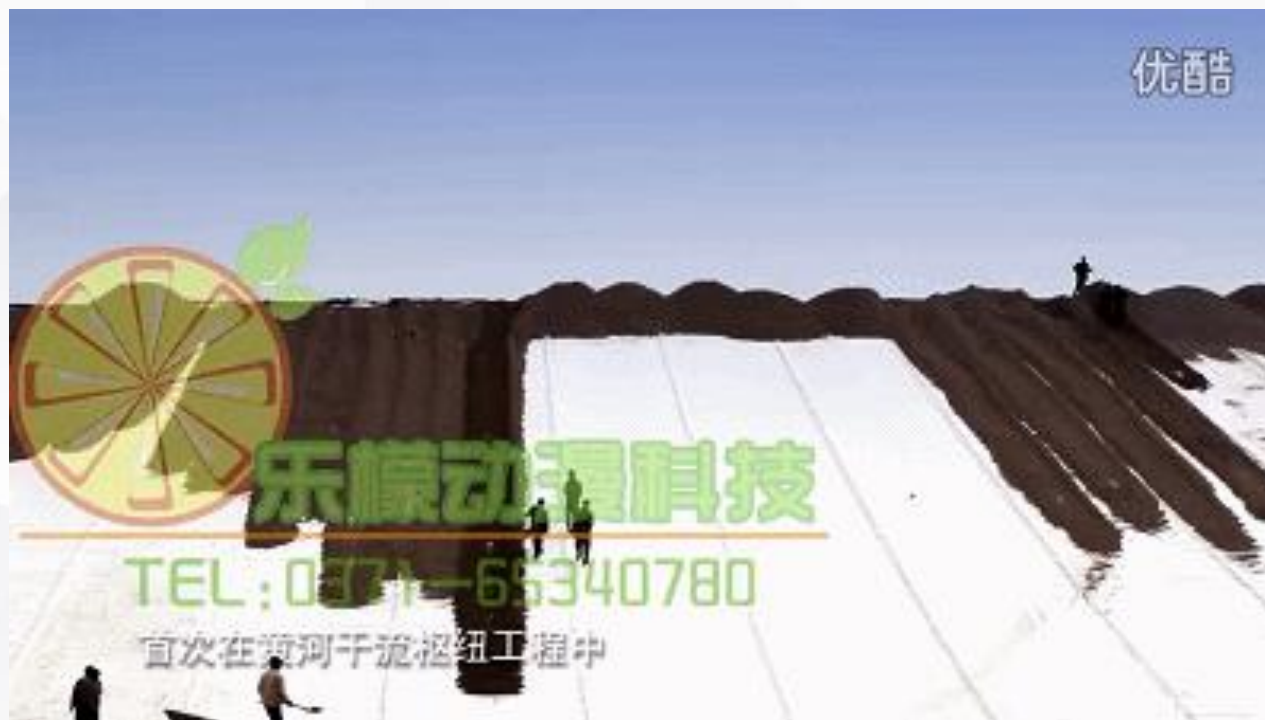
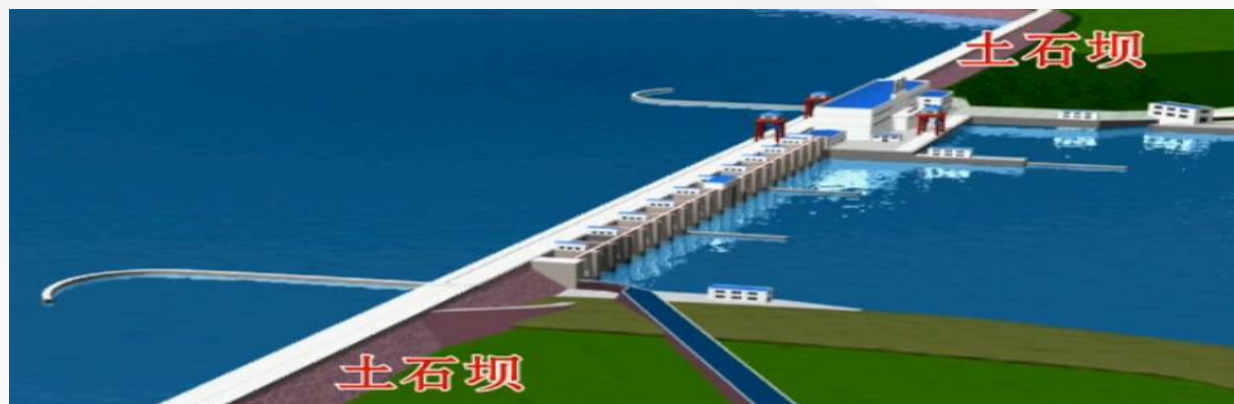


(b)



## 非土料防渗体案例——西霞院水利枢纽

西霞院反调节水库坝段轴线总长3122米，其中左岸沙砾石坝长1725.5米，右岸沙砾石坝长878.9米，混凝土坝段长517.6米。左右两岸为复合土工膜斜墙沙砾石坝，坝顶高程139米，**最大坝高21米**，坝顶宽8.0米，上游坝坡1:2.75，下游坝坡1:2.0。



### 3 土石坝排水设施

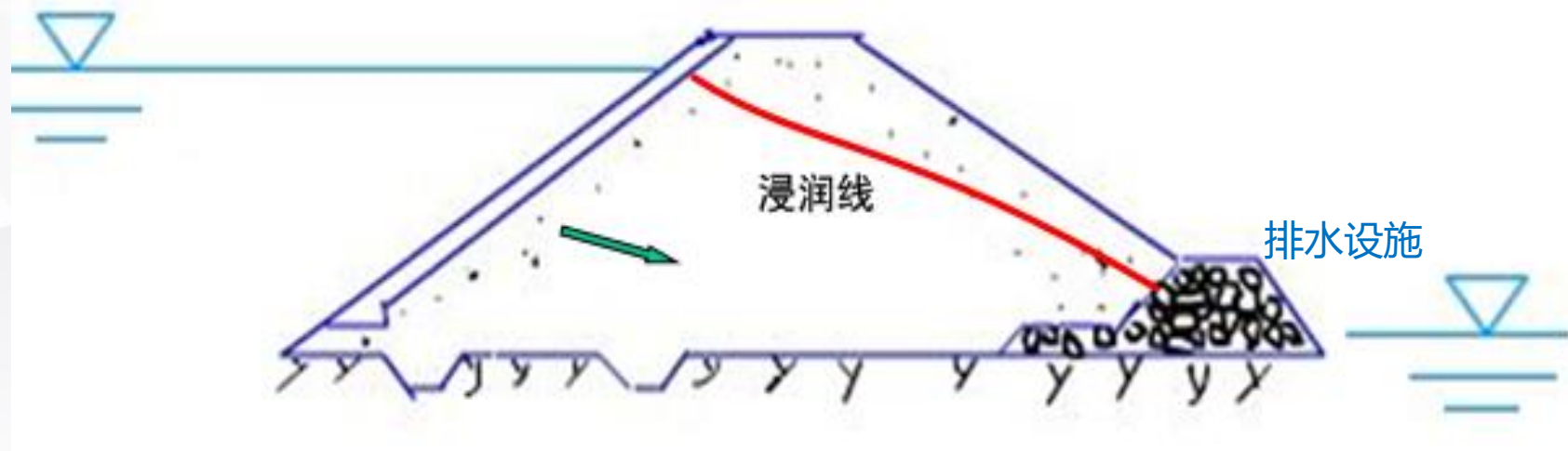
#### 土石坝排水设施

#### 排水体

- 控制和引导渗流，降低浸润线，加速孔隙水压力的消散，增强坝的稳定大坝，并保护下游坝坡免遭胀冻破坏。

#### 反滤层

- 滤土排水，防止在渗流出口处发生渗透破坏



### 3 土石坝排水设施

#### 1. 棱体排水

➤作用（优缺点）：**降低浸润线**、防淘刷、坡脚稳定、费料；

➤结构：棱体堆石；

➤构造要求：

$$\nabla_{\text{顶}} \geq \nabla_{\text{下 (Max)}} + \Delta h$$

$\Delta h$

➤对 I、II 级坝不小于 1.0 m；

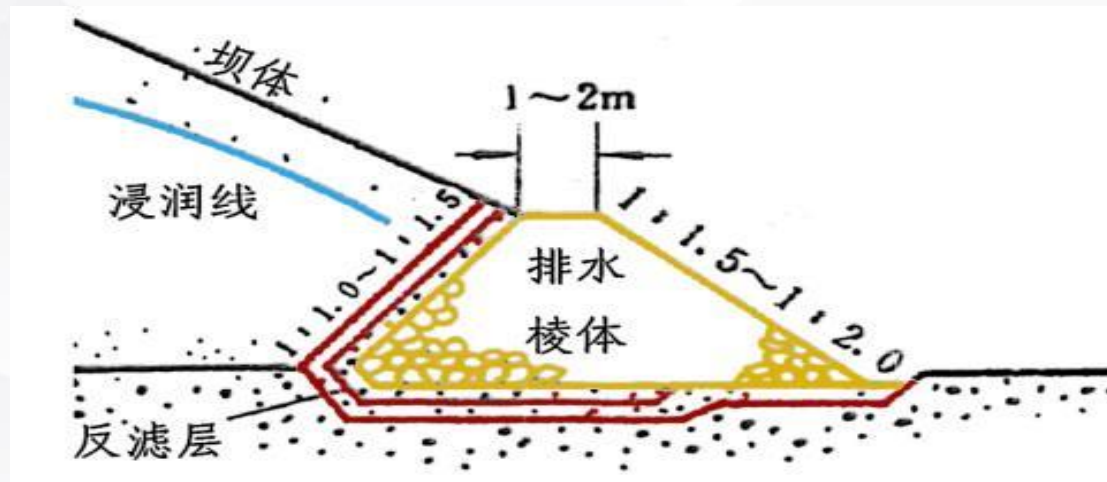
➤对 III、IV、V 级坝不小于 0.5m；

➤且大于波浪爬高

➤坡度：内坡 1:1.25 ~ 1:1.5，外坡

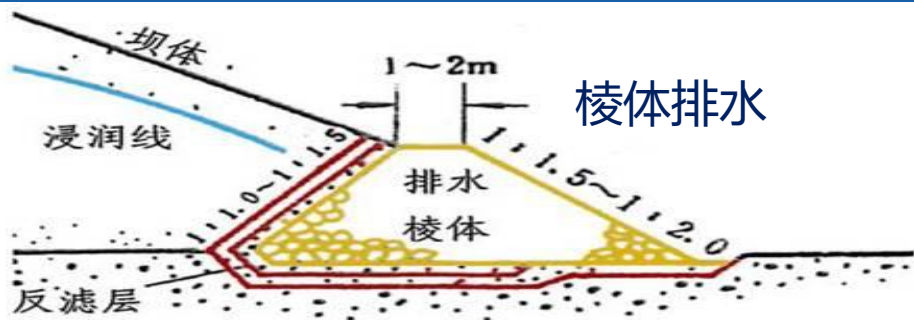
1:1.5 ~ 1:2.0；

➤顶宽：1 ~ 2m，交通要求。

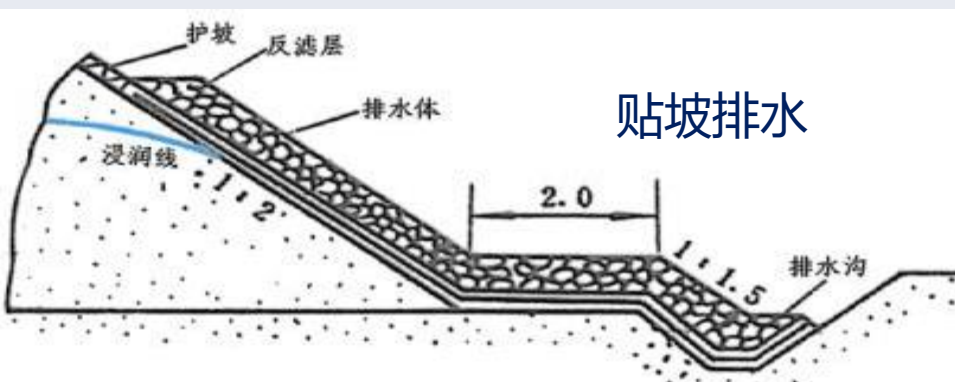


### 3 土石坝排水设施

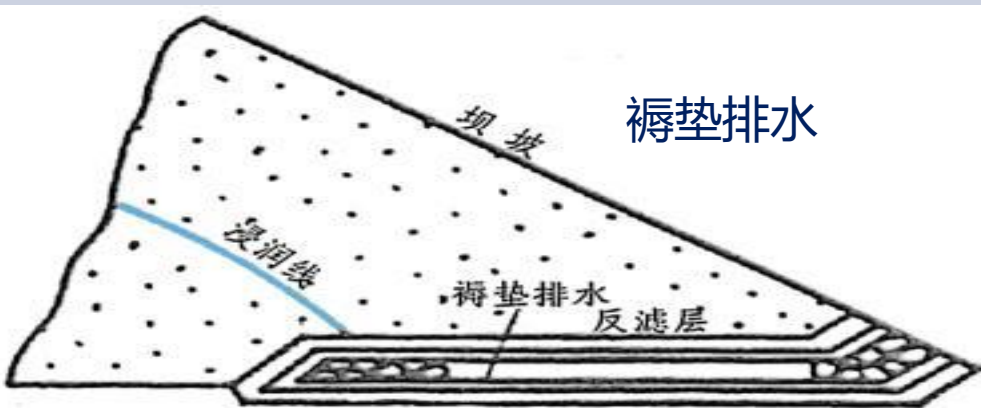
#### 排水形式



棱体排水



贴坡排水



褥垫排水

#### 优点

- 有效降低浸润线
- 防淘刷
- 支持坝体，增加稳定性

- 构造简单、节省材料、便于维修
- 防止渗流破坏
- 适用于浸润线较低的土石坝

- 有效降低浸润线
- 有助于坝基排水，加速软粘土地基固结
- 适用于下游水位很低而又要求大幅度降低浸润线的情况

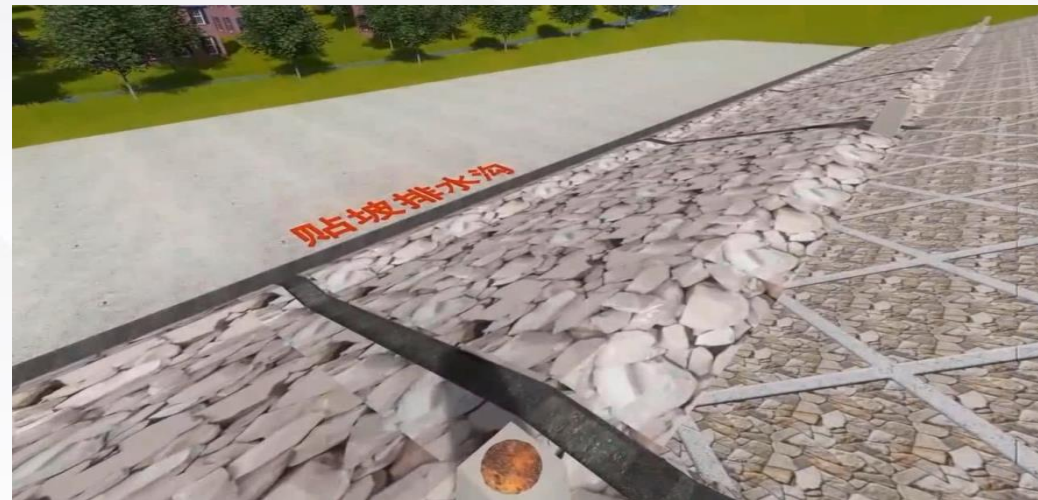
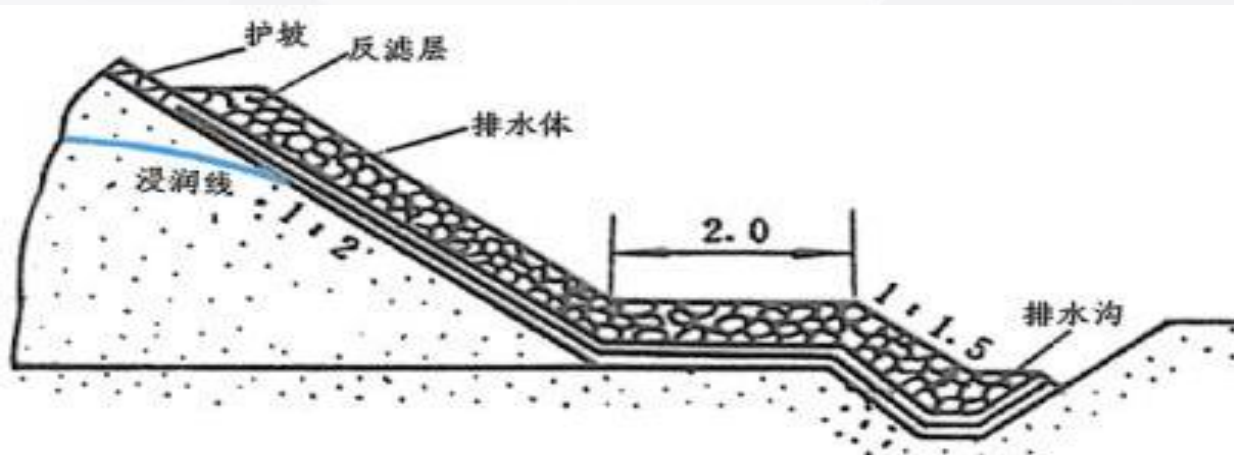
#### 缺点

- ◆石料用量大
- ◆费用高
- ◆与坝体施工有干扰

- ◆不能降低浸润线
- ◆防冻性较差

- ◆不均匀沉陷时，易断裂
- ◆检修困难，干扰坝体施工

# 贴坡排水工程实例



延河水库贴坡排水

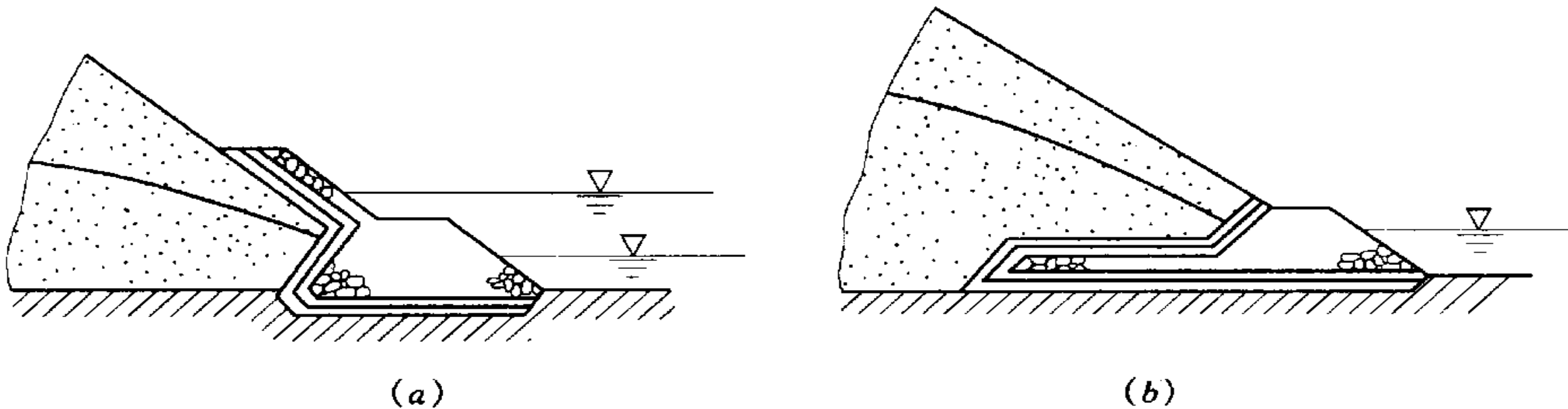


陆浑水库贴坡排水

### 3 土石坝排水设施

#### 综合式排水

为发挥各种排水型式的优点，在实际工程中常根据具体情况采用几种排水型式组合在一起的综合式排水。



#### 综合式排水

(a) 贴坡与棱体排水结合； (b) 褥垫与棱体排水结合

## 4 土石坝的护坡与坝坡排水

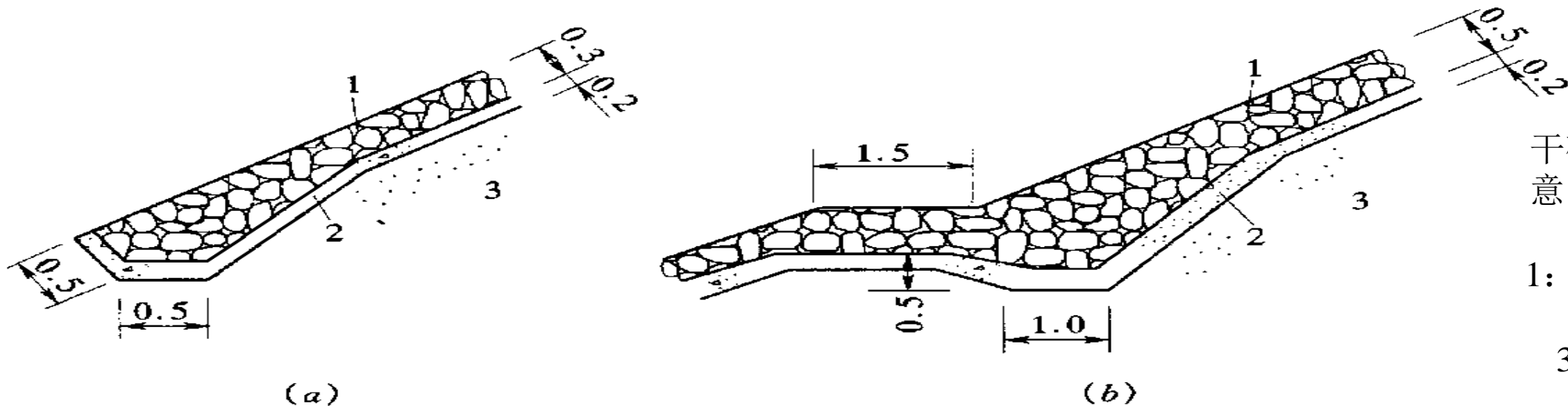
### (一) 上游护坡

#### ● 1. 抛石（堆石）护坡

施工进度快、节省人力，但工程量比砌石护坡大。堆石护坡的厚度一般认为至少应包括2~3层块石。

#### ● 2. 砌石护坡

有干砌石和浆砌石两种，通常厚度为20~60cm。有时根据需要用2~3层垫层，承受较大的风浪，造价较高。



干砌石护坡示意图（单位：m）

1: 干砌石；2: 垫层；3: 坝体。

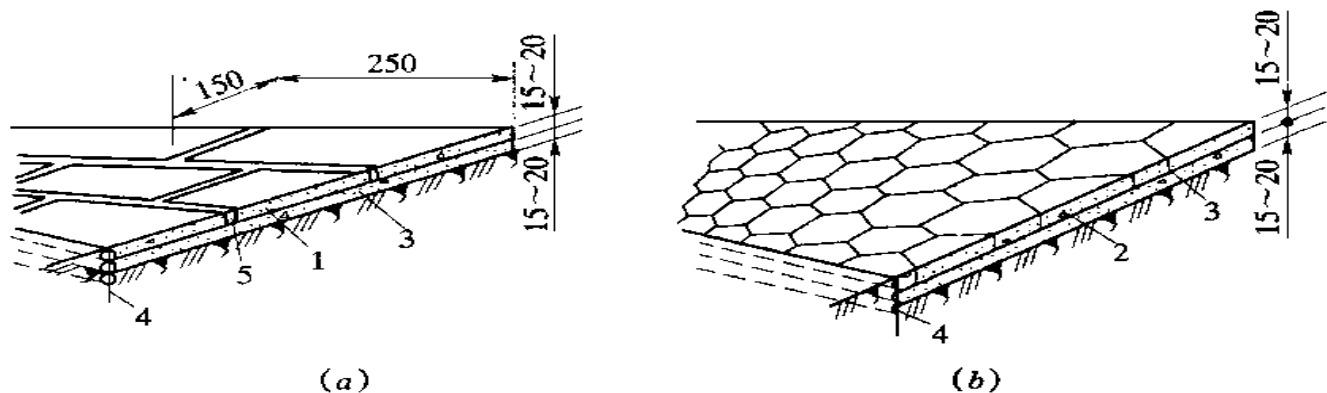
## 4 土石坝的护坡与坝坡排水

### ● 3. 混凝土和钢筋混凝土板护坡

预制板的尺寸一般采用：方形板为 $1.5\text{m} \times 2.5\text{m}$ 、 $2\text{m} \times 2\text{m}$ 或 $3\text{m} \times 3\text{m}$ , 厚为 $0.15 \sim 0.20\text{m}$ 。

### ● 4. 渣油混凝土护坡

先铺一层 $3\text{cm}$ 的渣油混凝土，再铺 $10\text{cm}$ 的卵石做排水（不夯），第三层铺 $8 \sim 10\text{cm}$ 的渣油混凝土，夯实后在第三层表面倾倒温度为 $130 \sim 140^\circ\text{C}$ 的渣油砂浆。并立即将 $0.5\text{m} \times 1.0\text{m} \times 0.15\text{m}$ 的混凝土板平铺其上，板缝间用渣油砂浆灌满。



混凝土板护坡示意图 (单位: m)

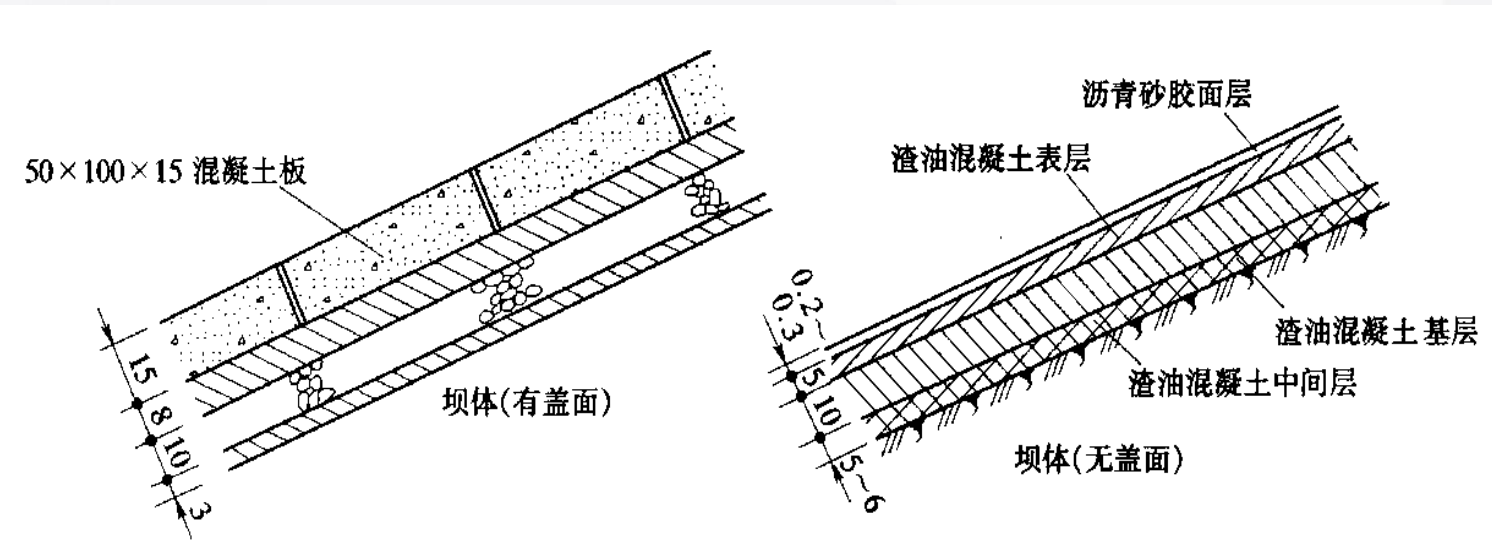
- 1: 矩形混凝土板; 2: 六角形混凝土板;  
3: 碎石或砾石; 4: 木挡柱; 5: 结合缝



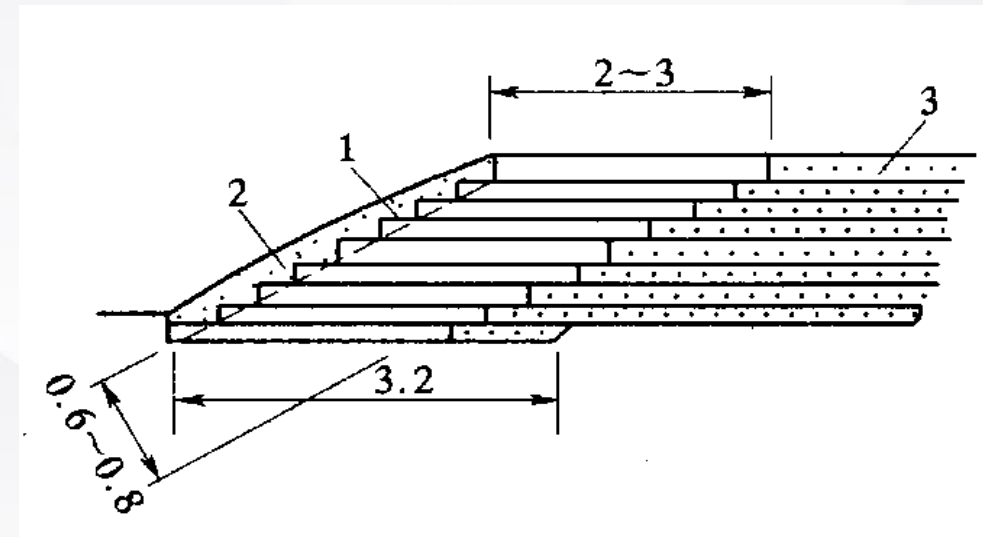
## 4 土石坝的护坡与坝坡排水

### ● 5. 水泥石护坡

将粗砂、中砂、细砂掺上7%~12%的水泥（重量比），分层填筑于坝面作为护坡，叫水泥石护坡。每层压实的厚度不超过15cm。护坡厚度0.6~0.8m，相应水平宽度2~3m，在缺乏石料的地区采用水泥石较为经济。



渣油混凝土护坡示意图



水泥石护坡示意图

# 土石坝的护坡工程实例

抛石护坡



混凝土板护坡



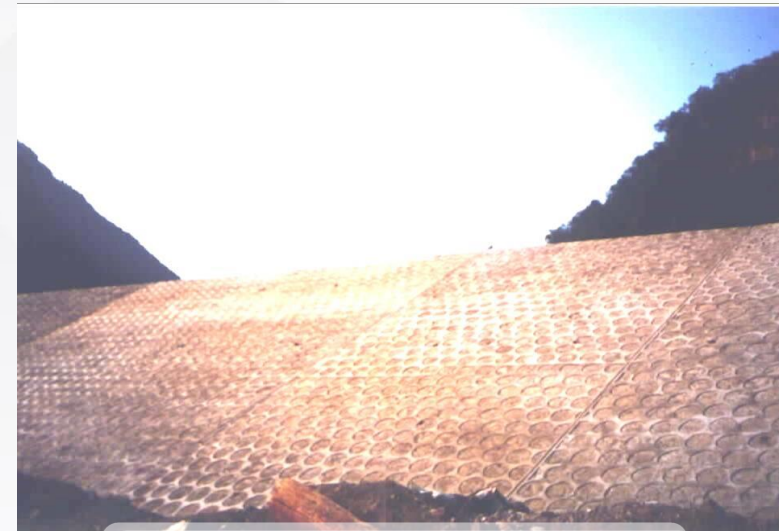
干砌石护坡



草皮护坡



浆砌石护坡



卵石护坡



## 4 土石坝的护坡与坝坡排水

### (二) 下游护坡

适用于下游护坡的型式有堆石、卵石和碎石、草皮等。其护坡范围为由坝顶护至排水棱体，无排水棱体时护至坝脚。

### (三) 坝坡排水

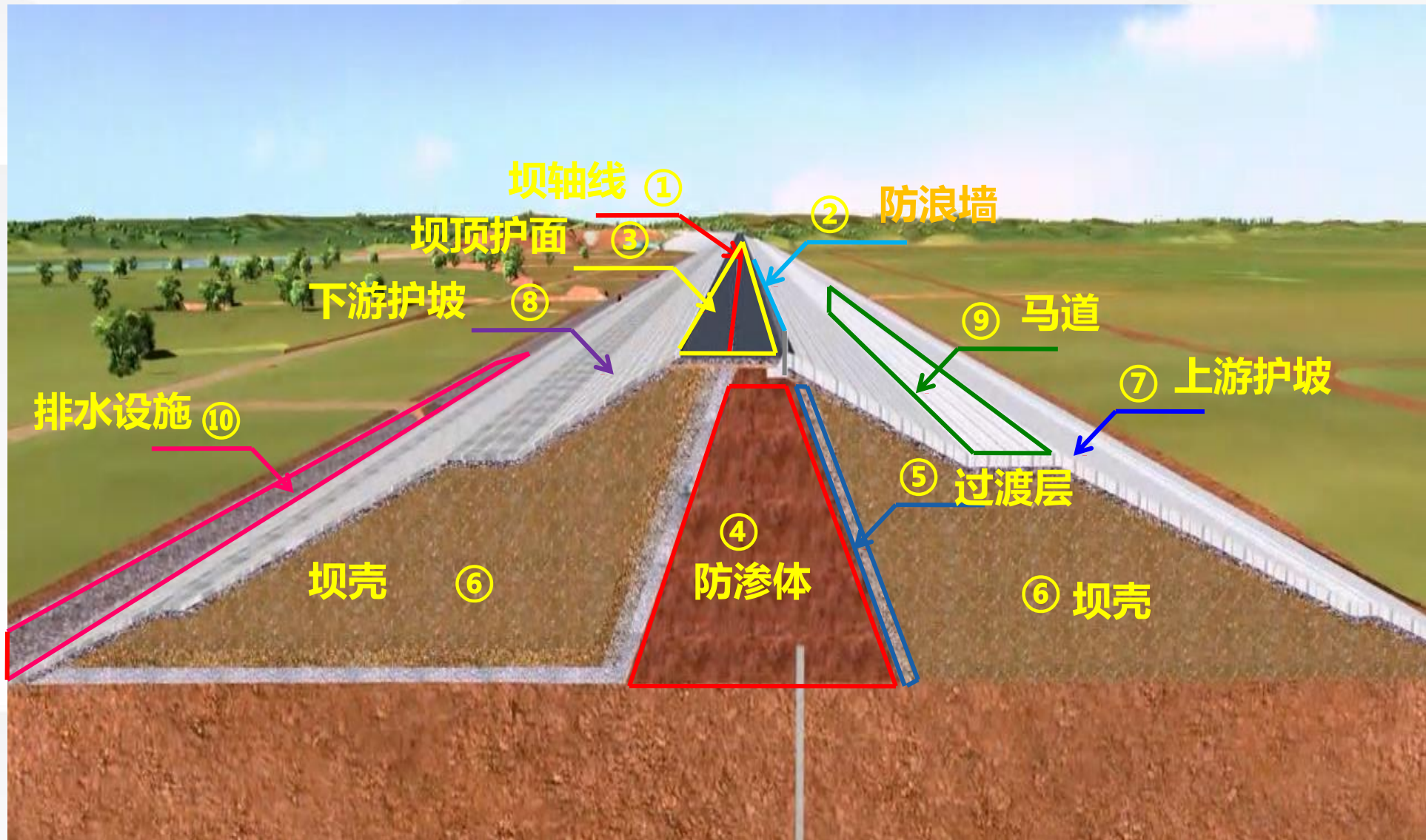
横向排水沟，每50-100m设一条。

纵向：马道内侧岸坡集水沟（排水沟或撇洪沟）。



## 4 课堂训练

出山店水库土石坝段剖面仿真图



## 6 训练点评与课堂小结

### 重点：

坝顶的构造组成、设计要求；  
防渗体作用、常见的型式级设计要求；  
排水体作用、常见型式级适用条件；



黄河水利职业技术学院  
YELLOW RIVER CONSERVANCY TECHNICAL INSTITUTE

敬 请 指 导

Thank You